

# ASENNUS- JA HOITO-OHJEET

PARADOR laminaatit, vinyylit ja vinyylikorkit

*Romanoff*  
LATTIAT

## Alustus

Onneksi olkoon uuden Parador-lattian johdosta!

Kauniit ja kestävät laminaatti- ja vinyylilattiat ovat suosittuja lattiamateriaaleja vuodesta toiseen, sillä ne ihastuttavat helppoudellaan.

Vinyyli- ja laminaattilattia on kestävä valinta ja lattiat pysyvätkin hyvässä kunnossa esimerkiksi lasten ja kotieläinten touhuista huolimatta. Lattia on asennuksen ja ensimmäisen siivouksen jälkeen heti valmis käytettäväksi ja lattia kestää vuosia, kun se on oikein asennettu, käytetty ja hoidettu.

Luethan nämä asennusohjeet huolellisesti ennen asentamista, jotta voit nauttia upeasta lattiastasi mahdollisimman pitkään.

Romanoff Lattioiden myyntipalvelu auttaa mielellään, jos tarvitset apua missä tahansa asentamiseen liittyvässä asiassa.



## Sisällysluettelo

Valmistelevat toimenpiteet .....	sivu 3
Yleiset ohjeet .....	sivu 4
Alustaa koskevat vaatimukset .....	sivu 5
Alusmateriaalit .....	sivu 6
Lattialämmitys.....	sivu 6
Uiva asennus .....	sivu 8
Asentaminen.....	sivut 9-11
Kalanruotokuvio .....	sivut 13-14
SPC-vinyylin asennus .....	sivut 15-16
Asennus liimattuna.....	sivu 17
Usein kysytyt kysymykset.....	sivu 17
Puhdistus ja hoito.....	sivut 18-19
Yhteystiedot .....	sivu 20

## Valmistelvat toimenpiteet

### Varastointi ennen asennusta

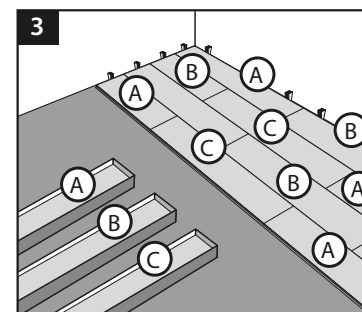
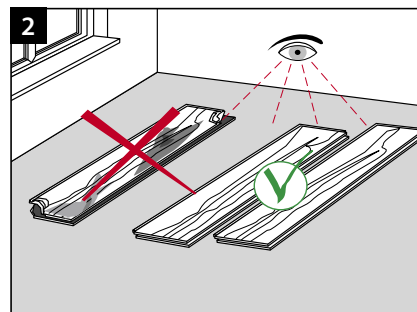
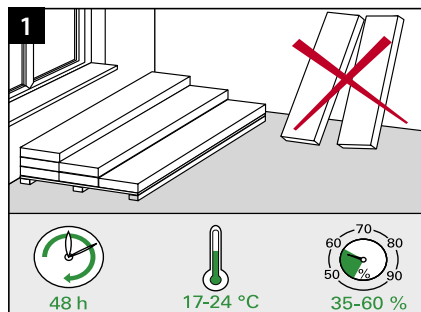
Ennen pakkausten avaamista on huolehdittava, että ne asettuvat asennustilan olosuhteisiin. Tämän takia suljetut paketit on säilytettävä asennustilassa vähintään 48 tuntia ja talvella 3-4 vuorokautta.

Huoneen lämpötilan tulee olla noin +20 °C ja vähintään kuitenkin +17 °C. Huoneen ilmankosteuden tulee olla noin 35-60%. Muistathan myös, että koneellinen ilmanvaihto tulee myös olla otettu käyttöön ennen kuin lattiat tuodaan huoneistoon (**kuva 1**).

Ethän säilytä pakkauksia kosteiden tai vastatapetoitujen seinien vieressä.

Ennen lattianpäällysteen asentamista on asennettava ulko-ovet ja ikkunat ja kaikki maalaus-, laatoitus- ja koristelutyöt on suoritettava loppuun.

Asennustyön aikana lämpötilavaatimus on +18°C - +22°C. Remontitavassa kohteessa tuleekin olla kiinteä lämmitys. Lattialämmityksen tulee olla päällä minimissään kaksi (2) viikkoa ennen työn aloitusta, jonka jälkeen tehdään vielä kosteusmittaus.



### Materiaalivirheiden tarkastus

**On hyvä tietää, että asennettu lauta on asentajan hyväksymä. Tämän takia laudassa oleva virhe ei ole asennuksen jälkeen enää reklamoitavissa, jos vika olisi ollut jo asennuksen aikana kohtuudella havaittavissa. Asentaminen tulee tehdä hyvässä valaistuksessa tai kirkkaassa päivän valossa, näin mahdolliset virheet ja vauriot havaitaan parhaiten.**

Lautojen materiaalivirheet on tarkastettava huolellisesti ennen asennusta ja asennuksen aikana (**kuva 2**).

Jos laudassa on virhe, tulee asentajan arvioida, voidaanko lauta hyödyntää esimerkiksi lautarivin ensimmäisenä tai viimeisenä lautana siten, että virheellinen kohta sahataan pois. Virheellistä lautaa ei tule asentaa niin, että virheellinen osa laudasta jää lattiaan näkyviin.

Jos viallista lautaa ei voida edellä mainitulla tavalla hyödyntää, tulee se hylätä kokonaan.

Järjestä laudat ennen asennusta haluamaasi lattiakuviota ja -väriä vastaavaan järjestykseen (**kuva 3**).

## Yleiset ohjeet

### Kosteat tilat

Paradorin vinyyli- ja laminaattilattiat eivät sovellu asennettaviksi kosteisiin tiloihin, kuten esimerkiksi kylpyhuoneisiin, saunoihin, uima-altaisiin jne.

### Aluslattian suoruus ja kosteus

Aluslattian on oltava asennusvalmis alan yleisesti hyväksytyjen sääntöjen mukaisesti.

Aluslattian on oltava tasainen, kuiva ja riittävän luja.

Aluslattian pinnassa ei saa myöskään olla murtumia tai halkeamia.

Ennen lattiatyön aloitusta, tulee asentajan tarkistaa aluslattian suoruus. Lattian suoruudessa voi olla heittoa maksimissaan +/- kolme millimetriä (3 mm) kahden metrin matkalla (2 m). Tämä luku on määritelty Suomen SisäRYL -ohjeistuksessa, joka avaa rakennustöiden yleisiä laatuvaatimuksia mm. talonrakennuksen sisätoissa. Mikäli tasaisuusvaatimus ei täyty, pitää aluslattia tasoittaa lattiatasotteella.

Aluslattian ja ilmankosteus pitää mitata ennen asennusta ja kohteesta tuleekin tehdä mielellään erillinen kosteusmittauspöytäkirja, josta käy ilmi onko kohde asennuskunnossa (riittävän kuiva).

Kosteusmittauksen suorittaa yleensä valvoja tai vastaava mestari.

- Huoneilman kosteus tulee olla 35-60% RH (suhteellista kosteutta).
- Betonin kosteusarvon tulee olla ennen työn aloitusta alle 75% RH (suhteellista kosteutta) 1-3 sentin syvyydestä mitattuna ja pinnasta.

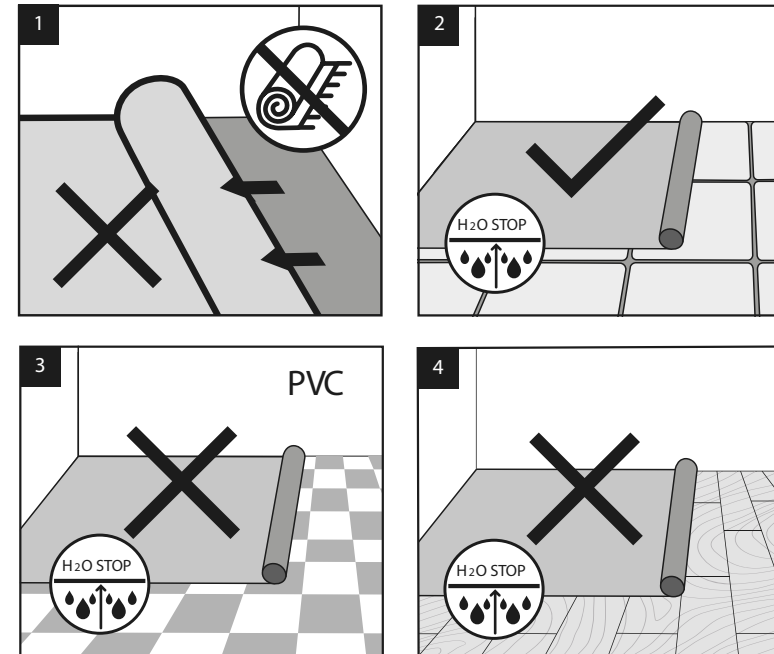
Uivat vanhat lattiat, kuten laminaatit ja parketit tulee poistaa ennen asennusta.

Tekstiililattiapäällysteet, kuten matot tai neulehuopa, on poistettava sekä teknisistä että hygieniasyistä (**kuva 1**).

Vinyyli- ja laminaattilattia voidaan asentaa myös nykyisille pinnoille, kuten keraamisille laatoille ja laudoille tai kivilattioille. Tämä edellyttää, että vanha lattia on liimattu koko alaltaan kiinni, alla ei ole lattialämmitystä eikä lattiassa ole muusta pinnasta irrallaan olevia kohtia.

Levitä myös PE-kalvo (SD-arvo  $\geq 75$  m) tällaisille aluslattioille (**kuva 2**).

Nykyisten puuelementtien, puupohjaisten levyjen, OSB-levyjen, PVC:n jne. päälle ei saa asentaa höyrysulkua (**kuvat 3 - 4**).



## Aluslattian muut vaatimukset

Vinyyli- ja laminaattilattian perusedellytys on kuiva, puhdas ja luja aluslattia, esimerkiksi betoni tai kipsivalu. Tai vaihtoehtoisesti kuiva aluslattia kuten esimerkiksi kipsi- ja lastulevy.

Vinyyli- tai laminaattilattia ei ole kantava lattianpäällyste, vaan se edellyttää lujan, joustamattoman alustan.

Asennettaessa vanhalle laotallattialle tai lastulevylle on irtonaiset laudat/levyt kiinnitettävä ruuveilla aluskoolaukseen, jotta mahdollinen vanhan lattian narina vähenee. Lattia on asennettava vanhaan laotalattiaan nähden poikkisuuntaan.

## Kosteussulku betoni- ja kipsivalualustoille

**Nämä ao. ohjeet eivät koske Parador SPC-vinyylilattioita, joihin on integroitu valmiiksi askelääntä vaimentava alusmateriaali.**

Kuivalle mineraaliperäiselle alustalle eli betonille ja kipsille, on levitettävä 0,2 mm paksu PE-kalvo ja erillinen askeläänieriste.

TAI vaihtoehtoisesti voit hyödyntää pelkkää askeläänieristettä, jossa on valmiina höyrysulku. Meisterin Silence 15 -askeläänieriste on hyvä esimerkki höyrysulullisesta askeläänieristeestä, koska se estää jäännöskosteuden nousemasta laminaattilattian alapintaan. Mikäli hyödynnät kosteussulkuna PE-muovikalvoa, tulee kalvon reunat asettaa noin 30 cm limittäin ja reunat on teipattava.

Muistathan, että PE-kalvo ei toimi vesieristeenä. Mineraaliperäisen alustan kosteus ei saa ylittää 80% RH.

## Liikuntasaumat

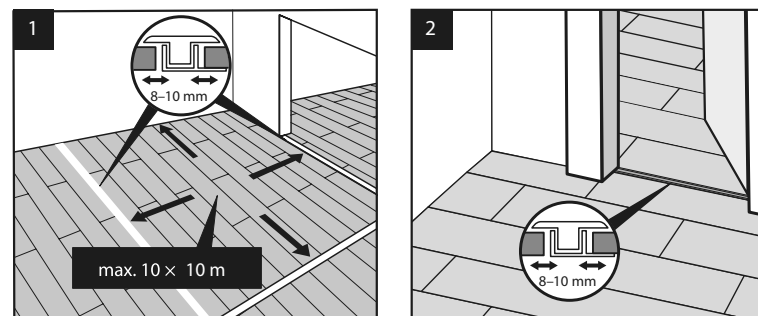
Lattiamateriaalin runko on puumateriaali, joka laajenee tai kutistuu ympäristöolojen vaihdellessa samalla tavalla kuin luonnonpuu. Siksi lattiaan tulee tehdä vähintään 10 mm liikuntasuma, joka saadaan peitettyksi liikuntasaumalistoilla.

Liian pieni lattian ja seinän välinen rako onkin yleisin asennusvirhe. Tämä havaitaan yleensä kesäisin, kun suurempi ilmankosteus ja lämpötila saavat laminaattilattian laajentumaan.

Tilanteet, jolloin liikuntasaumat tulee tehdä ovat:

- Käytäviin ja huoneisiin, joissa on paljon kulmia.
- Lattia tulee erottaa liikuntasaumalla kaikista kiinteistä rakenteista kuten seinistä ja lämmitysputkista.
- Liikuntasuma tulee jättää myös pylväiden, portaiden, keittiösaarekkeiden, tulisijojen, laatalattioiden ja kynnysten ympärille.
- Kun lattian yhtenäinen pinta on pidempi tai leveämpi kuin 10 metriä (**kuva 1**).
- Lattian jatkuessa huoneesta toiseen / huonetilan väliin (**kuva 2**).

HUOM! Asentaja on vastuussa vahingosta, jos liikuntasaumat jätetään pois.



## Alusmateriaalit

**Nämä ao. ohjeet eivät koske Parador SPC-vinyylilattioita, joihin on integroitu valmiiksi askelääntä vaimentava alusmateriaali.**

Alustan ja uivasti asennettavan laminaatti- ja vinyylilattian väliin tarvitaan sopiva alusmateriaali. Alusmateriaali vaimentaa askelääntä, tasaa vähäiset aluslattian epätasaisuudet ja suojaavat betonialustojen kosteudelta.

Betoni- ja kipsivalulattiat tarvitsevat höyrysulun lattian alle, muuten aluslattian jäännöskosteus voi nousta lattian alle ja vaurioittaa sitä. Jos et hyödynnä alla mainittuja alusmateriaaleja, voit levittää betonille 0,2 mm paksun PE-kalvon kosteussulaksi (limitä reunat vähintään 30 cm, teippaa, nosta ylös seinää vasten ja leikkaa liika materiaali pois, kun olet asentanut jalkalistan).

Vaihtoehtoisesti voit käyttää askeläänieristettä, joka sisältää askeläänen vaimennuksen ja höyrysulun.

HUOM! Kuiville alustoille, kuten kipsilevyille tai lastulevyille asennetaan vain askeläänivaimennus. Höyrynsulkua ei näissä tapauksissa saa käyttää, koska alustaan voi muodostua hometta.

Varmistaaksesi lattian takuun säilymisen ja pitkäikäisyyden, hyödynnä hänen seuraavia askelääntä vaimentavia alusmateriaaleja:

### Meister Silence 20

- Ilman höyrynsulkua, kuiville pohjille.
- Voidaan asentaa puulattioiden, lastu- ja kipsilevyjen, sekä vastaavien päälle.
- Suuri puristuslujuus sekä muodon pysyvyys aina 170 kPa asti.
- Askeläänen vaimennus jopa 19 dB.

### Meister Silence 15

- Integroidun höyrysulun sisältävä alusmateriaali
- Soveltuu mineraaliperäisille aluslattioille, kuten betonille, tasoitetuille lattioille ja kipsivalulle.
- Suuri puristuslujuus sekä muodon pysyvyys aina 220 kPa asti.
- Askeläänen vaimennus jopa 18 dB.

## Lattialämmitys

Paradorin vinyyli- ja laminaattilattiat voidaan asentaa uivasti vain aluslattiaan upotetun lattialämmitysjärjestelmän päälle; tästä esimerkkinä vesikiertoinen tai sähköinen lattialämmitysjärjestelmä.

Aluslattian päälle sijoitettavat järjestelmät eivät sovellu vinyylilattioille; tästä esimerkkinä lattialämmityslevyt, jotka asennetaan tasoitteen tai puisen lattiarakenteen päälle.

Lattialämmityksen päälle asennettaessa lattialämmityksen tulee olla toiminnassa vähintään kaksi viikkoa.

Kun vinyylilattia asennetaan lattialämmityksen päälle, on varmistettava, että kokonaislämmönvastus on enintään 0,15K m<sup>2</sup>K/W.

Pintalämpötilan on oltava ennen asennusta ja sen aikana +18 - +23 °C.

Tämän jälkeen käyttölämpötilaa säädellään enintään 3 °C vuorokaudessa.

Lattialämmitys säädetään siten, että lattian pinnasta mitattuna lämpötila ei saa ylittää +25 °C astetta.

Lisätietoa on saatavilla tuotekorteista, joista löytyvät esimerkiksi Paradorin laminaattilattioiden lämmön siirtovastukset.



**UIVA ASENUS**

## Uiva asennus

Yleisin tapa asentaa laminaatti- ja vinyylilattia on uiva asennustapa. Uiva lattia tarkoittaa, että lattialaudat ovat yhdistetty toisistaan reunoista lukkopontin avulla. Lattiaa ei liimata alustaan kiinni, vaan se saa kellua vapaasti.

On hyvä tietää, että uivan lattian päälle ei saa asentaa raskaita kiintokalusteita, ettei asennettu lattia "nouse ilmaan". Tästä esimerkkinä keittiösaarekkeet, kaapistot, komerot ja muut painavat kalustot ja rakenteet. Raskaat kiintokalusteet tuleekin asentaa aina paikalleen ennen lattian asentamista.

Lattian läpi ei saa ruuvata tai porata mitään, joka estäisi lattian vapaata liikkumista lämpötilan ja ilmankosteuden muuttuessa. Esimerkiksi liukuovien alakiskoja ei saa kiinnittää lattian läpi ruuvilla, vaan tällöin on huolehdittava siitä, että lattia pääsee liikkumaan rajoituksetta.

Uivassa asennustavassa lattian alle levitetään alusmatoksi Meister Silence 15 -alusmateriaali höyrynsulkuominaisuudella, jos alustana on betoni, tasoite tai kipsivalulattia. Jos alustasta ei voi nousta jäännöskosteutta, voidaan hyödyntää Meister Silence 20 -alusmateriaalia ilmanhöyrynsulkuominaisuutta.

(Alusmateriaaliohjeet eivät koske Paradorin SPC-vinyylilattioita, joihin on integroitu valmiiksi askelääntä vaimentava alusmateriaali.)





## Asentaminen

### Valmistelut ja keskittäminen

**Kuva 1:** Varmista ensimmäisen ja viimeisen rivin yhdenmukainen ulkonäkö mittaamalla huoneen leveys suorassa kulmassa asennukseen nähden ja laske ensimmäisen ja viimeisen lautarivin leveydet sen mukaisesti (kussakin tapauksessa vähintään puolen laudan leveys).

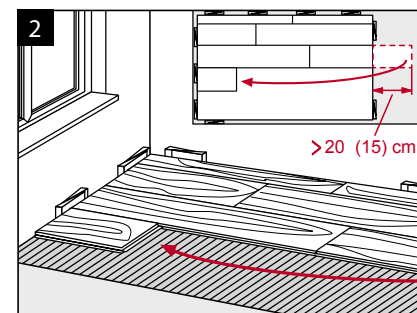
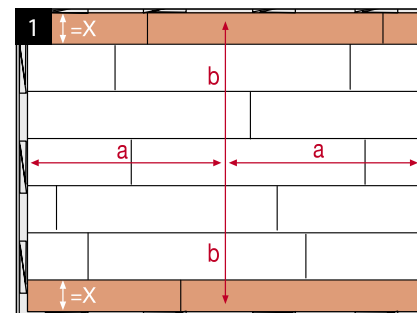
Asenna laudat sekoittaen usean eri pakkausten lautoja, jotta ulkonäöstä tulee tasainen koko alueelta.

**Kuva 2:** Leikkaa kunkin rivin viimeinen elementti oikean pituiseksi ja aloita seuraava rivi yli jäävällä palalla, jonka tulee olla vähintään 15 cm pituinen.

Ristisaumojen tulee poiketa riviltä toiselle vähintään 40 cm:llä (laattakuviolla puolikkaan laudan pituuden verran).

Käytä yli 150 cm pituisilla laudoilla vähintään 60 cm poikkeamaa.

Tarkista jokainen lauta ennen asennusta ja asenna vain moitteettomia, täydellisessä kunnossa olevia lautoja



## Asentaminen

**Kuva 3:** Jos seinä ei ole suora, mukaile seinän ääriiviivoja esim. Parador Multi-Tool -työkalulla ja leikkaa ensimmäinen lautarivi sen mukaisesti.

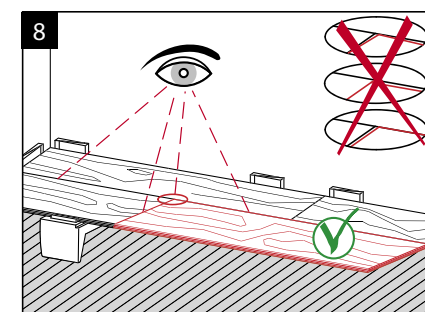
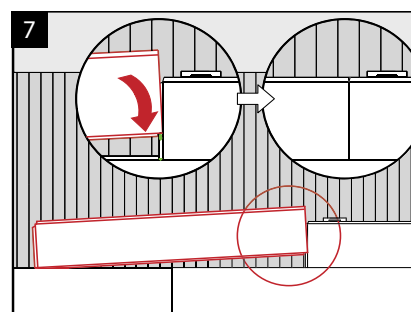
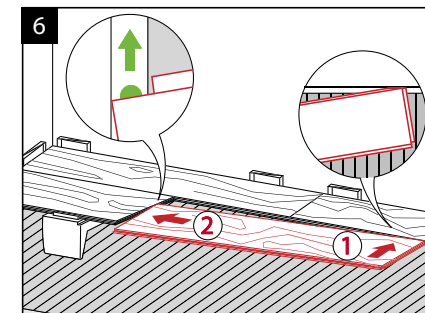
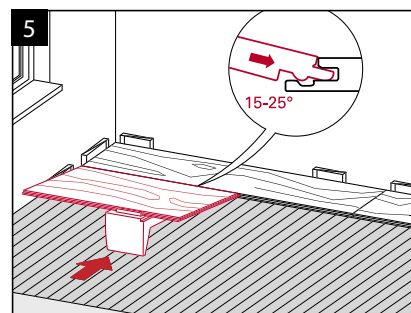
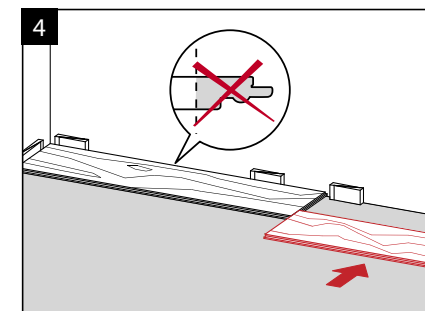
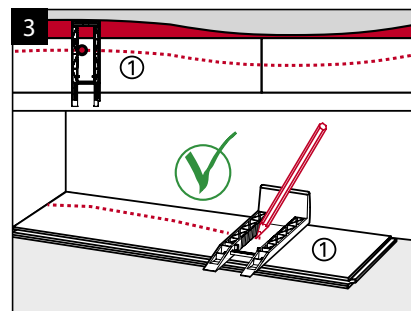
**Kuva 4:** Asettele ensimmäinen lautarivi niin, että päätypontti ja pitkän sivun pontti osoittavat seinää kohden.

Aloita asennus huoneen vasemmasta kulmasta. Varmista vaadittu 10–8 mm vähimmäisetäisyys seinästä kiiloilla.

**Kuva 5:** Aloita työntämällä ensimmäisen rivin päätypontit yhteen. Kohdista lautojen pitkät sivut keskenään. Asenna kunkin rivin ensimmäinen lauta poikisuorasti edeltävään lautaan (15–25 ° kulmassa). Voit käyttää apuna Paradorin MultiTool -työkalua.

Asenna seuraavat laudat alla kuvatulla tavalla:

- **Kuva 6:** Aseta kuvan 6 osoittamalla tavalla toinen kulma pitkän sivun ponttiin (kohta 1) ja päätypontti vinosti pisteeseen asti (kohta 2).
- **Kuva 7:** Vedä/työnnä lauta asennettavaan riviin yhdellä liikkeellä.
- **Kuva 8:** Tarkista, että kaikki liitännät on suljettu.



## Asentaminen

Seuraavaa vaihtoehtoista asennustapaa voidaan käyttää toisesta rivistä aloittaen:

- **Kuva 9:** Aseta lauta pitkän sivun ponttiin hieman kallistaen (15–25° kulmassa). Lautaluukkiutuu kun sen laskee alas.
- **Kuva 10-11:** Aseta laudat paikalleen esim. lyömällä vasarapalalla.
- **Kuva 12:** Mittaa ja leikkaa rivin päässä oleva pala oikean mitaiseksi ja asettele se varovasti paikalleen (huomioi etäisyys seinästä).

**Kuva 13:** Jos sahaat lankkuja kuviosahalla, suosittelemme sahaamaan laudan pohjapuoli ylöspäin. Jos käytät sirkkeliä, aseta lauta kuviopuoli ylöspäin. Tällä varmistetaan laadukas leikkausjälki.

**Kuva 14:** Leikkaa viimeinen lautarivi oikean kokoiseksi esim. Parador MultiTool -työkalun avulla tai merkkää leveys jäännöspalalla. Ota huomioon vaadittu 8 mm vähimmäisetäisyys seinästä. Päätyspalkan voi liu'uttaa paikalleen.

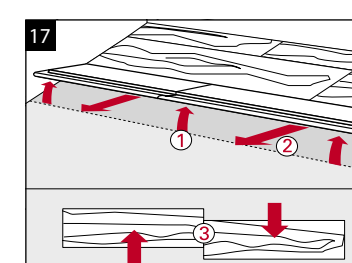
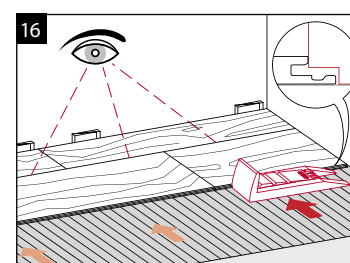
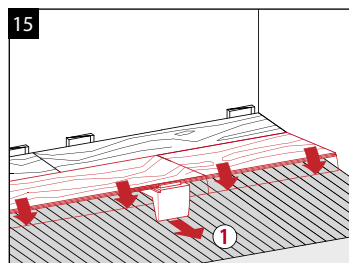
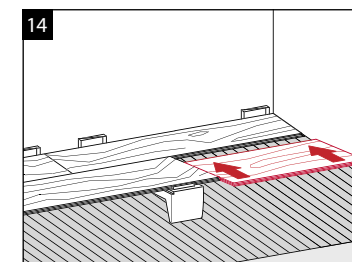
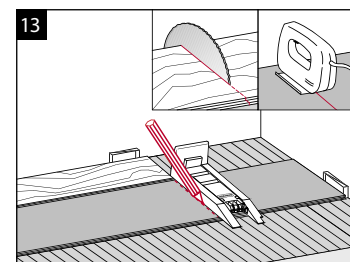
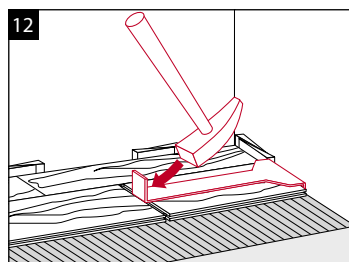
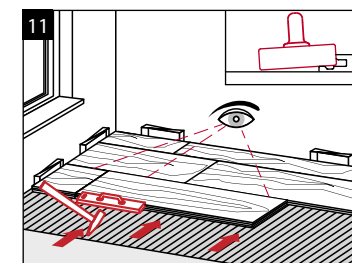
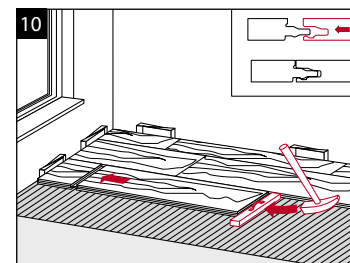
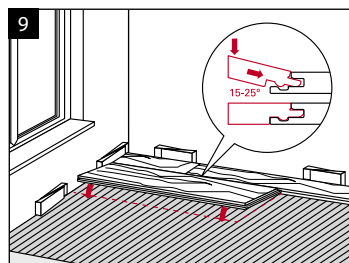
**Kuva 15:** Irrota Parador MultiTool ja lukitse pitkä sivu paikalleen.

**Kuva 16:** Tarkista, että kaikki liitännät on suljettu ja käytä tarvittaessa Parador MultiTool -työkalua vasarapalana. Lukitse päätysivu ja pitkä sivu pysyvästi vasarapalalla tai Parador MultiTool -työkalulla.

Poista kiilat ja asenna jalkalistat. Lattialla voidaan kävellä heti asennuksen jälkeen.

## Vinkkejä purkamiseen

**Kuva 17:** Irrota laudat niitä vahingoittamatta seuraavasti: Nosta kokonainen lautarivi kerralla ponteista. Laske sitten lautarivi takaisin lattialle. Päätysaumoja ei pureta vetämällä pitkittäin, vaan työntämällä lautoja poikittain.



A close-up photograph of a light-colored wood floor. The planks are arranged in a herringbone pattern, with some planks running parallel to the camera and others forming a V-shape. The wood grain is clearly visible, showing natural knots and variations in tone. The lighting is even, highlighting the texture of the wood.

**KALANRUOTOKUVION ASENNUS**

## Parador Trendtime 3 kalanruotolaminaatin asennus

Tässä osiossa käydään läpi kalanruotolaminaatin ladonta ja asennuskuvio. Huomioithan alustan vaatimukset ja muut tässä ohjekirjassa kerrotut seikat.

### Valmistelut

Kalanruotolaminaatin voi asentaa kahdella eri tavalla, 0° kuvioon (**kuva 1**) tai 45° kuvioon (**kuva 2**). Asennustavalla on merkittävä vaikutus lattian yleisilmeeseen. Suosittelemme **kuvan 1 & 3** mukaista asennusta 0° kuvioon.

Parador kalanruotolaminaatti on erityisen helppo asentaa, koska lattiasauvat eivät ole vasen- tai oikeakätisiä. Koko kuvio muodostetaan siis samanlaisista laudoista, joissa lukkopontti on identtinen. Jokaista lautaa voi siis käyttää sekä vasemman että oikean auran ladontaan.

Tarkista laudat sitä mukaan, kun asennat. Vain ehjiä, virheettömiä lautoja tulee asentaa.

Kalanruotolaminaatin asennuksen yhteydessä on tärkeää että lukkopontti liimataan tavallisella puuliimalla. Liima levitetään sekä laudan päätyponttiin että pitkälle sivulle. Liimasuositus: esimerkiksi Kiilto 66. Liiman levitys lukkoponttiin: **kuva 8**. Jos ponttia ei liimata, voi lattiaan ilmestyä lämmityskaudella rakoja lautojen väliin.

Lattiaan tehdään liikuntasauma aina oviaukkoihin, käytävien päätyihin tai silloin, kun lattian pituus tai leveys ylittää 8 metriä.

### Asennus

Katso **kuva 4**. Mittaa huoneen keskilinja kuvan mukaisesti. Jos asennat lattian **kuvan 1** kuvion suuntaisesti, niin lisää keskilinjaan +5 cm oikealta, kuvan 4 mukaisesti. Näin saat asennuskuvion kohdistettua tasaisesti huoneeseen.

Katso **kuva 6**. Aloita asentamalla huoneeseen aloitusrivi: kolme lautariviä kalanruotokuviota. Vie nämä rivit päätyseinää vasten ja asenna 10 mm asennuskiilat asennuskuvion kärkien, ja seinän väliin.

Vinkki: Kun teet aloitusriviä niin saat laudat helposti oikeaan kulmaan käyttämällä yhtä lautaa apulautana kuten esitetty **kuvassa 5**. Apulauta A poistetaan nostamalla ylöspäin, kun kuvio on valmis.

Huomioi että asennat lukkopontin oikein päin. Katso **kuva 3**.

Jos seinät eivät ole suorat, tulee kiiloja säätää. Muista säilyttää 10 mm liikunta-vara lattian ja kaikkien seinien, sekä muiden kiinteiden rakenteiden välillä.

Seinää vasten tulevat laudat sahataan 45 asteen kulmaan (tai seinälinjan mukaisesti) **kuvan 6** mukaisesti.

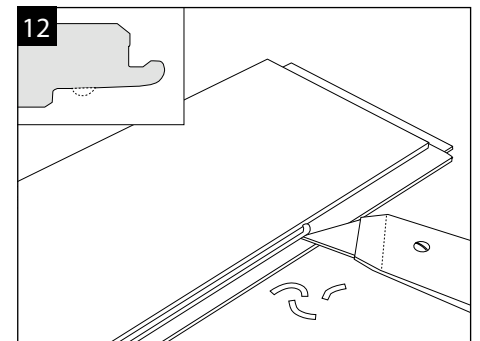
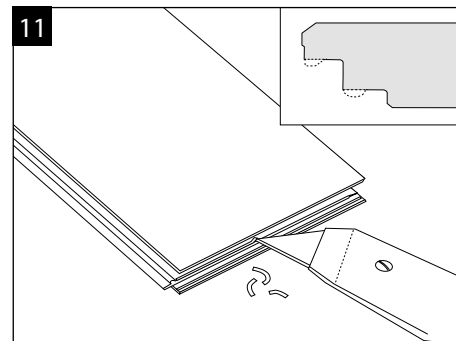
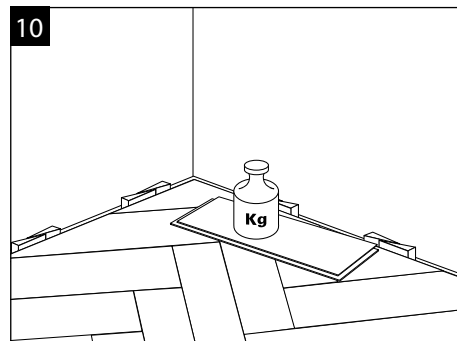
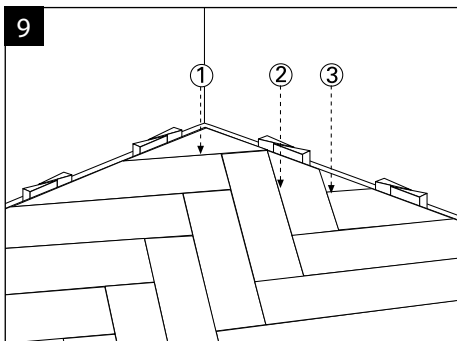
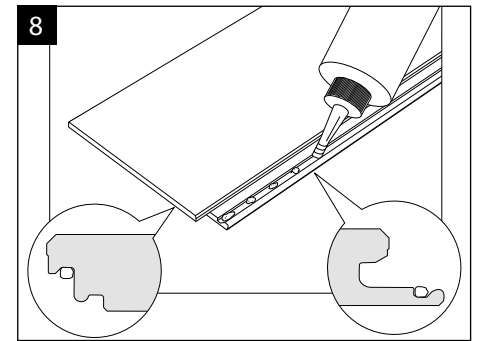
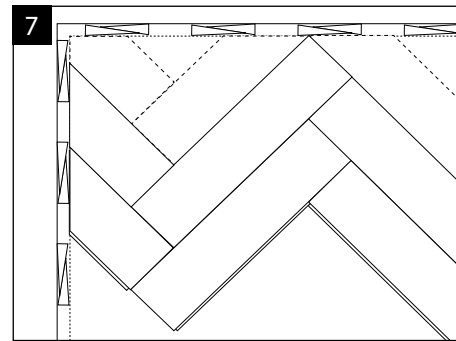
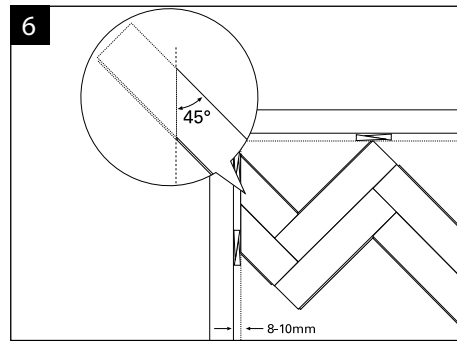
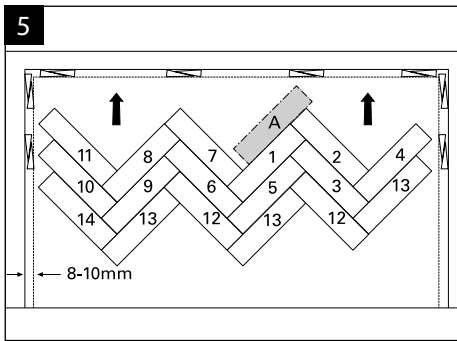
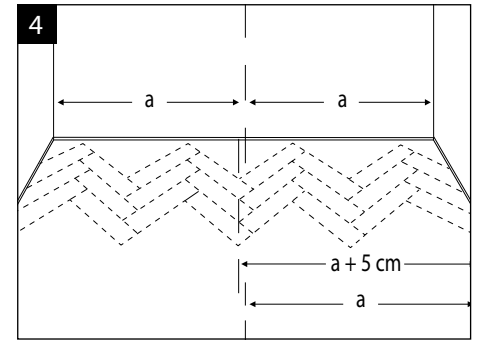
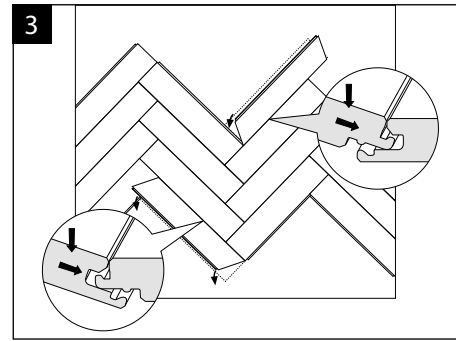
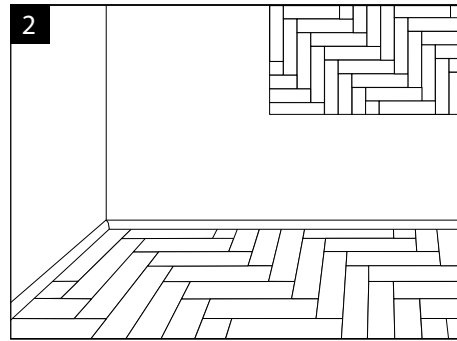
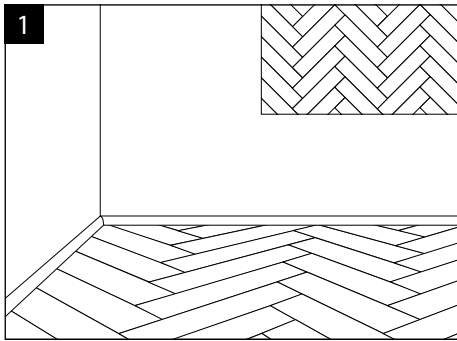
Aloitusrivin yläpuolelle ja lopetusrivin alapuolelle asennetaan lopuksi mittaan sahatut, kolmion muotoiset laudat. Lukkopontit liimataan puuliimalla, ja lopuksi asetetaan paino liiman kuivumisen ajaksi (**kuva 10**).

Jos liimaa pursuaa lautojen välistä ylös, pyyhi se heti kostealla liinalla pois ja kuivaa kohta kuivalla liinalla.

Lattia voidaan ottaa käyttöön n. 1 tunnin kuluttua asennuksesta, eli heti kun lukkopontin liima on kuivunut. Poista asennuskiilat ja asenna jalkalistat käyttäen Parador piilokiinnikejärjestelmää. Jalkalistoja ei suositella asennettavan liimaamalla seinään kiinni.

HUOM! Silloin kun lautoja asennetaan sellaisiin paikkoihin joissa lautaa ei voida taittaa paikalleen, tulee lukkopontin nystyrä poistaa **kuvien 11 ja 12** mukaisesti, ja pontti liimata. Tällaisia paikkoja voivat olla esimerkiksi ovenkarmit ja seinien lämpöpattereiden alustat.

Parador Trendtime 3 kalanruotolaminaatin asennus



## SPC-Vinyylin asentaminen

Noudatathan pakkauksesta löytyviä asennusohjeita.

**Kuva 1:** Asettele ensimmäinen lautarivi niin, että urosponnit osoittavat seinää kohti. Aloita asennus huoneen vasemmasta kulmasta. Jätä vähintään 5 mm elämisvarat seinien vierustoille. Varmista väli käyttämällä Paradorin muovikiiloja. Jos seinä ei ole suora, mukaile seinän ääriviivoja ja leikkaa ensimmäinen lautarivi sen mukaisesti.

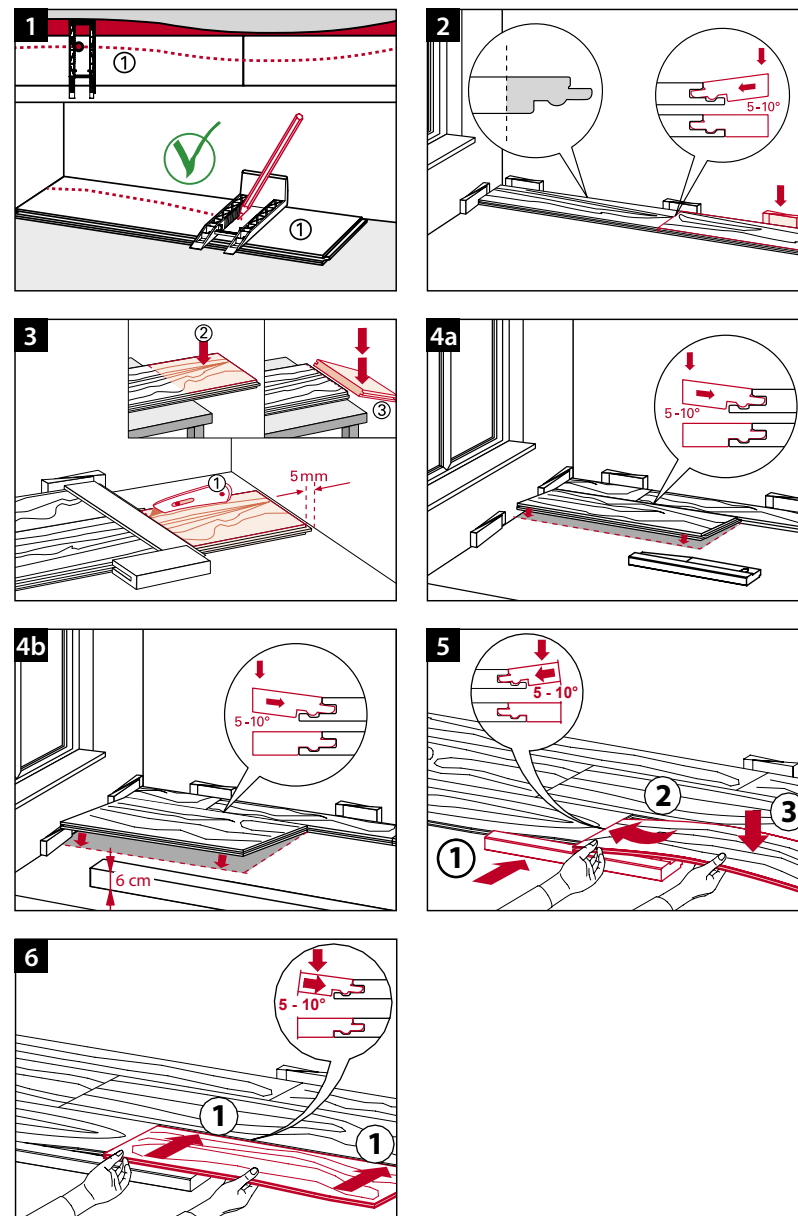
**Kuva 2:** Aloita liittämällä ensimmäisen lautarivin päätyponnit yhteen. Kohdista lautojen pitkät sivut keskenään.

**Kuva 3:** Mittaa lautarivin pääty pala suorakulmalla ja leikkaa kuviopintaan lovi matto-puukolla. Huomioi vähimmäisetäisyys seinästä. Lauta katkeaa viiltokohdasta, kun sitä taittaa hieman.

Liitä sitten toisen rivin ensimmäinen lauta pitkän sivun ponttiin seuraavalla tavalla:

- Työnnä lauta lattiaa pitkin ensimmäisen rivin luo.
- **Kuva 4a ja b:** Kallista lautaa hieman (5–10°).
- Naksauta lauta kiinni laskemalla se alas.
- Aseta laudat paikalleen esim. kopauttamalla vasarapalalla, Paradorin vinyylilattian asennusapurilla tai MultiTool -työkalulla.
- **Kuva 5-6:** Voit käyttää apuna korokepala (n. 6cm), kun asennat paikalle seuraavan laudan. Päätyponntti ja pitkän sivun pontti asennetaan paikalleen noin 5–10° kulmassa.

Varmista, että pontit ovat tiukasti edellisissä laudoissa kiinni.



## SPC-Vinyylin asentaminen

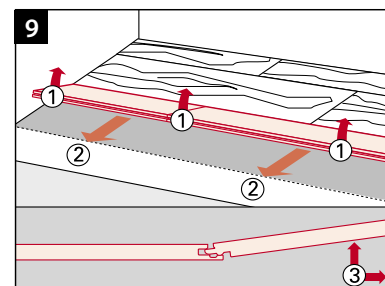
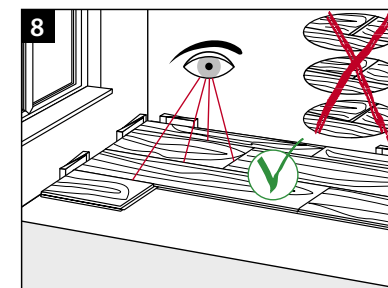
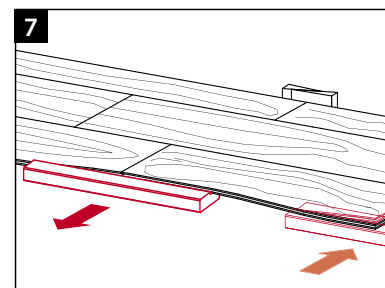
**Kuva 7:** Korokepala poistetaan, kun lauta on asennettu ja siirretään seuraavaan kohtaan. Jatka asentamista samaan tapaan.

**Kuva 8:** Varmista vielä, että laudat istuvat tasaisesti (ei ole kohoumia tai rakoja) ja että ne ovat kunnolla kiinni toisissaan.

Lattialla voidaan kävellä heti asennuksen valmistuttua.

## SPC-Vinyylin purkaminen

**Kuva 9:** Jos haluat purkaa lattian vahingoittamatta sitä, niin irrota koko rivi kerrallaan ponteista. Kallista riviä hieman ylöspäin ja vedä sitä taaksepäin.





## Asennus liimattuna

Laminaatin voi erityistilanteissa myös asentaa alustaan kokonaan liimattuna. Alustaan liimaus on tapana työläämpi kuin uiva asennus ja suosittellemmekin siksi, että otat yhteyttä myyntipalveluumme tai maahantuojaan, joka antaa ohjeet alustaan liimaukseen.

## Usein kysytyjä kysymyksiä

### Miksi laudat vääntyvät ja kupertuvat?

Vääntymistä ja kupertumista voi tapahtua, jos lautoja ei totuteta uuteen ilmastoon ennen asennusta. Anna lautojen tottua asennuspaikan ilmastoon vähintään 48 tunnin ajan. Älä poista niitä pakkauksesta tänä aikana.

### Miksi saumoissa on rakoja?

Lattian rakoilevat saumat johtuvat yleensä aivan liian kuivasta ilmasta, joka saa materiaalin kuivumaan sekä kutistumaan. Huoneessa on tärkeää ylläpitää sopivaa ilmankosteutta. Lämmitysjakson aikana ilmankosteuden tulee olla vähintään 50–65 %. Ihanteellinen lämpötila on +20–22°C välillä.

### Miksi lattia nousee kaarelle?

Lattian nouseminen kaarelle merkitsee yleensä, että lattia osuu jossain kohtaa seinään tai liikuntasauva ei enää riitä (putket, ovenkarmit, saumalistat jne.). Tarkasta kaikkialta, että liikuntasaumat ovat riittävät. Jo pienetkin kosketukset riittävät nostamaan lattian toisessa paikassa kaarelle.

### Mistä johtuu reunojen turpoaminen?

Jos lattia pyyhitään liian usein kostealla, tai lattialle jääneitä nesteitä ei poisteta heti, reunat turpoavat. Kosteus läpäisee tällöin saumat ja saa puuperäisen materiaalin turpoamaan. Tämän voi välttää pyyhkimällä kostealla mahdollisimman harvoin ja poistamalla nesteen heti.

### Miksi laminaattilattia näyttää samealta ja himmeältä?

Ongelman syynä on usein väärä tai ns. kerrostuva puhdistusaine, kuten esimerkiksi lattiavaha tai kiillotusaine. Aineista muodostuu kerroksia, jotka jäävät kalvon tavoin lattian pinnalle ja samentavat ulkonäköä.



## Puhdistus ja hoito

Laminaatti- ja vinyylilattia on asennuksen ja ensimmäisen siivouksen jälkeen yleensä heti valmis käytettäväksi. Lattia kestää vuosia, kun se on oikein asennettu, käytetty ja hoidettu. Laminaatti- ja vinyylilattioissa on esikäsitelty pinta, joten ne on helppo pitää puhtaina.

## Vaurioiden välttäminen

- Uusi lattia on hyvä suojata lialta, esim. eteismatolla.
- Kiinnitä tuolien ja pöytien jalkoihin sekä kalusteiden alle huopatassut, jotka estävät lattiaa naarmuuntumasta.
- Toimistotuoleissa, siirrettävissä kaapeissa ja vastaavissa on käytettävä pehmeäpintaisia rullia.
- Erittäin kuormitetut lattian osat voi lisäksi suojata erityisillä suojamatoilla.
- Suosittelemme puhdistamaan lattian säännöllisesti pölynimurilla, jonka suuttimessa on harjat, tai vaihtoehtoisesti harjalla.
- Lika poistetaan nihkeällä mikrokuituisella levymopilla. Moppauksen jälkeen pyyhi lattia tarvittaessa kuivalla liinalla, jos kosteus ei haihdu parissa minuutissa lattian pinnalta.

## Arvon säilyttäminen

- Ylläpidä oikeaa huonelämpötilaa n. +20-22°C asteessa. Ilman suhteellisen kosteuden tulisi olla ympärivuoden n. 35-60%. Jos ilmankosteus laskee alle 30% lämmityskaudella, käytä ilmankostuttimia, jottei lattia vaurioidu.
- Voimakkaat huonelämpötilan ja kosteuden vaihtelut sekä liian alhainen tai liian korkea kosteus voivat aiheuttaa halkeamia, saumojen avautumista, narinaa, kupristumista jne.
- Vältä hiekkaa ja likaa lattialla, koska nämä naarmuttavat lattian pintaa.
- Poista lattialla seisovat nesteet heti.
- Älä kastele lattiaa. Mopin kosteus on sopiva, kun pesuvesi haihtuu lattian pinnalta parissa minuutissa. Älä käytä höyrypesuria lattian pesuun.
- Käytä vain hoito-ohjeiden mukaisia pesuaineita.
- Kiinnitä tuoleihin ja pöytiin huopatassut. Toimistotuoleissa on oltava pehmeät rullat tai kuormittuvat pinnat on suojattava matoilla. Lattian takuu ei kata mekaanisesta kulumisesta tai iskuista johtuvia jälkiä.



## Käyttöönotossiivous asennuksen jälkeen

- Poista irtopöly ja pienet roskat pölynimurilla tai harjalla.
- Moppaa lattia mikrokuitulevymopilla lämpimällä vedellä, ja käytä tarvittaessa valmistajan suosittelemaa pesuainetta.
- Mikäli lattia pitää asennuksen jälkeen suojata muun remontin jatkuessa, varmista, että lattia on täysin kuivunut pesun jälkeen ennen kuin peität / suojaat sen.
- Huomioithan, että lattiaan ei saa suoraan liimata teippiä, koska teippi vahingoittaa lattian pintaa (pinta menee pilalle teipatusta kohdasta.) Suojamateriaali pidetään paikoillaan teippaamalla materiaali toisistaan kiinni.

## Kunnossapitopuhdistus

- Poista irtopöly ja pienet roskat pölynimurilla tai harjalla.
- Tarvittaessa moppaa lattia käyttäen mikrokuitulevymoppia, lämmintä vettä ja tarkoitukseen soveltuvaa, mietoa pesuainetta. Mopin tulisi olla nihkeäksi puristettu. Liiallinen veden käyttö voi vaurioittaa lattiaa.
- Pyyhi lattialle kaatuneet nesteet heti pois, jotta ne eivät vaurioita sitä.

## Puhdistus ja hoito

### Pinttynyt lika

#### Laminaattilattia

Esimerkiksi kenkävoide-, maali-, terva-, öljy-, rasva-, muste-, tussi- ja huulipuna- tahrat saa poistettua parhaiten liuottimella kostutetulla liinalla. Sopivia aineita ovat esim. asetoni, kynsilakanpoistoaine tai puhdistusbensiini. Noudata turvallisuusmääräyksiä ja käytä kohteen käsittelyyn vain vähän liuotinta.

#### Vinyylilattia

Paradorin vinyylilattia on päällystetty suojaavalla PU (polyuretaani)- pinnoitteella, joka antaa tuotteelle hyvän suojan likaa ja kulumista vastaan. Jos vinyylilattiaan tulee pinttynyttä likaa joka ei lähde tavallisella pesuaineella, voidaan pinta käsitellä erityisellä PU- pesuaineella. Noudata pesuaineen valmistajan ohjeita ja testaa pesuainetta ensin pienelle, huomaamattomalle alueelle. Vinyylilattiaa ei saa puhdistaa liuottimia tai glyseriiniä sisältävillä pesuaineilla.

### Tahrojen ja pienten naarmujen poistaminen

#### Laminaattilattia

Käytä Paradorin naarmunkorjaussarjaa pienten naarmujen häivyttämiseen.

#### Vinyylilattia

Käytä erityistä PU-vinyylilattian puhdistus- ja hoitoainetta naarmujen häivyttämiseen. Noudata hoitoaineen käyttöohjeita ja testaa ensin lattiaa pienelle, huomaamattomalle alueelle. Huomio että PU-hoitoaineita saattaa olla tarjolla eri kiiltoasteilla.





*Romanoff*  
LATTIAT

Romanoff Lattiat Oy  
Kisällintie 3 b  
01730 Vantaa

[www.romanoff.fi](http://www.romanoff.fi)  
[myynti@romanoff.fi](mailto:myynti@romanoff.fi)