



# ASENNUS- JA HOITO-OHJEET

PARADOR parketit

*Romanoff*  
LATTIAT

## Alustus

Onneksi olkoon uuden Parador-parketin hankinnasta!

Aito parketti on aina tyylikäs, ekologinen ja kestävä vaihtoehto. Puulattia ei vaan näytä, vaan tuntuu myös jalan alla lämpimältä ja hyvältä. Lattia on asennuksen ja ensimmäisen siivouksen jälkeen yleensä heti valmis käytettäväksi ja lattia kestää vuosia, kun se on oikein asennettu, käytetty ja hoidettu.

Luethan nämä asennusohjeet huolellisesti ennen asentamista, jotta voit nauttia upeasta lattiastasi mahdollisimman pitkään.

Romanoff Lattioiden myyntipalvelu auttaa mielellään, jos tarvitset apua missä tahansa asentamiseen liittyvässä asiassa.

## Sisällysluettelo

Valmistelevat toimenpiteet .....	sivu 3
Yleiset ohjeet .....	sivu 4
Alustaa koskevat vaatimukset .....	sivu 5
Alusmateriaalit .....	sivu 6
Lattialämmitys.....	sivu 6
Uiva asennus .....	sivut 7-10
Kalanruotokuvio .....	sivut 11-14
Asennus liimattuna.....	sivu 15
Puhdistus ja hoito.....	sivu 16
Huoneilma ja värimuutokset.....	sivu 17
Yhteystiedot .....	sivu 18



## Valmistelvat toimenpiteet

### Varastointi ennen asennusta

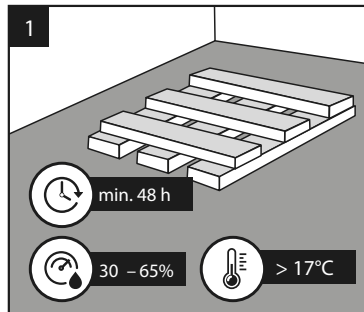
Ennen pakkausten avaamista on huolehdittava, että ne asettuvat asennustilan olosuhteisiin. Tämän takia suljetut paketit on säilytettävä asennustilassa vähintään 48 tuntia ja talvella 3-4 vuorokautta.

Huoneen lämpötilan tulee olla noin +20°C ja vähintään kuitenkin +17°C. Huoneen ilmankosteiden tulee olla noin 35-60%. Muistathan myös, että koneellinen ilmanvaihto tulee myös olla otettu käyttöön ennen kuin parketit tuodaan huoneistoon (**kuva 1**).

Ethän säilytä pakkauksia kosteiden tai vastatapetoitujen seinien vieressä.

Ennen lattiapäällysteen asentamista on asennettava ulko-ovet ja ikkunat ja kaikki maalaus-, laatoitus- ja koristelutyöt on suoritettava loppuun.

Asennustyön aikana lämpötilavaatimus on +18°C - +22°C. Remontoitavassa kohteessa tuleekin olla kiinteä lämmitys. Lattialämmityksen tulee olla päällä minimissään kaksi (2) viikkoa ennen työn aloitusta, jonka jälkeen tehdään vielä kosteusmittaus.



### Materiaalivirheiden tarkastus

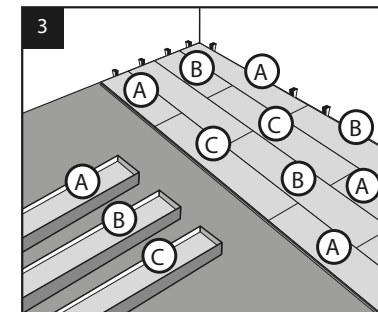
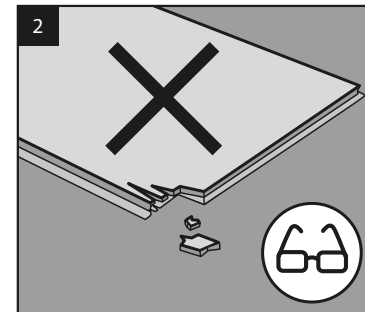
**On hyvä tietää, että asennettu lauta on asentajan hyväksymä. Tämän takia laudassa oleva virhe ei ole asennuksen jälkeen enää reklamoitavissa, jos vika olisi ollut jo asennuksen aikana kohtuudella havaittavissa. Asentaminen tuleekin tehdä hyvässä valaistuksessa tai kirkkaassa päivän valossa, näin mahdolliset virheet ja vauriot havaitaan parhaiten.**

Parkettilautojen materiaalivirheet on tarkastettava huolellisesti ennen asennusta ja asennuksen aikana (**kuva 2**).

Jos laudassa on virhe, tulee asentajan arvioida, voidaanko lauta hyödyntää esimerkiksi lautarivin ensimmäisenä tai viimeisenä lautana siten, että virheellinen kohta sahataan pois. Virheellistä lautaa ei tule asentaa niin, että virheellinen osa laudasta jää lattiaan näkyviin.

Jos viallista lautaa ei voida edellä mainitulla tavalla hyödyntää, tulee se hylätä kokonaan.

Järjestä laudat ennen asennusta haluamaasi lattiakuviota ja -väriä vastaavaan järjestykseen (**kuva 3**).



## Yleiset ohjeet

### Kosteat tilat

Parador-parketit ja kovapuulattiat eivät sovellu asennettaviksi kosteisiin tiloihin, kuten esimerkiksi kylpyhuoneisiin, saunoihin, uima-altaisiin jne.

### Aluslattian suoruus ja kosteus

Aluslattian on oltava asennusvalmis alan yleisesti hyväksytyjen sääntöjen mukaisesti.

Aluslattian on oltava tasainen, kuiva ja riittävän luja.

Aluslattian pinnassa ei saa myöskään olla murtumia tai halkeamia.

Ennen lattiatyön aloitusta, tulee asentajan tarkistaa aluslattian suoruus. Lattian suoruudessa voi olla heittoa maksimissaan +/- kolme millimetriä (3 mm) kahden metrin matkalla (2 m). Tämä luku on määritelty Suomen SisäRYL -ohjeistuksessa, joka avaa rakennustöiden yleisiä laatuvaatimuksia mm. talonrakennuksen sisätöissä. Mikäli tasaisuusvaatimus ei täyty, pitää aluslattia tasoittaa lattiatasoitteella.

Aluslattian ja ilmankosteus pitää mitata ennen asennusta ja kohteesta tulee tehdä mielellään erillinen kosteusmittauspöytäkirja, josta käy ilmi onko kohde asennuskunnossa (riittävän kuiva).

Kosteusmittauksen suorittaa yleensä valvoja tai vastaava mestari.

- Huoneilman kosteus tulee olla 35-60% RH (suhteellista kosteutta).
- Betonin kosteusarvon tulee olla ennen työn aloitusta alle 75% RH (suhteellista kosteutta) 1-3 sentin syvyydestä mitattuna ja pinnasta.

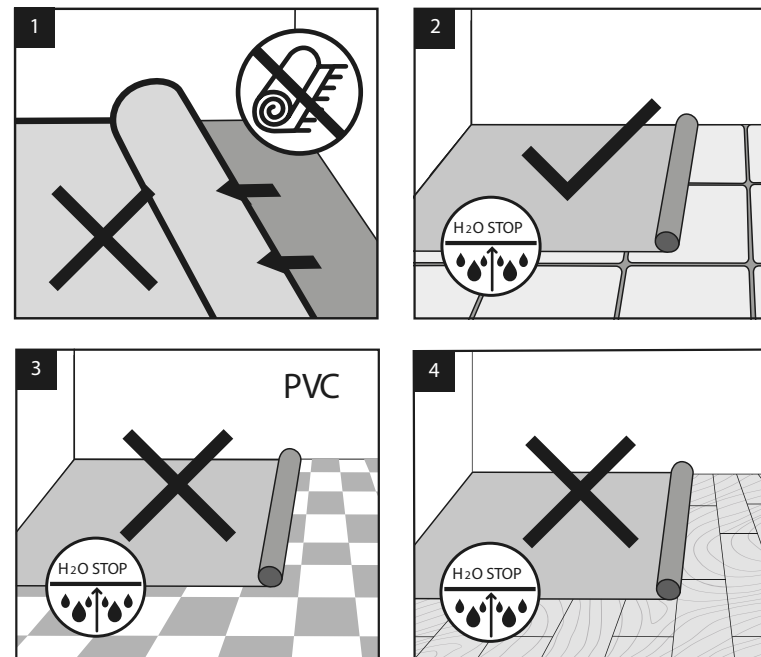
Iivat vanhat lattiat, kuten laminaatit ja parketit tulee poistaa ennen asennusta.

Tekstiililattiapäällysteet, kuten matot tai neulehuopa, on poistettava sekä teknisistä että hygieniasyistä (**kuva 1**).

Parador-lattiapäällyste voidaan asentaa myös nykyisille pinnoille, kuten keraamisille laatoille ja laudoille tai kivilattioille. Tämä edellyttää, että vanha lattia on liimattu koko alaltaan kiinni, alla ei ole lattialämmitystä eikä lattiassa ole muusta pinnasta irrallaan olevia kohtia.

Levitä myös PE-kalvo (SD-arvo  $\geq 75$  m) tällaisille aluslattioille (**kuva 2**).

Nykyisten puuelementtien, puupohjaisten levyjen, OSB-levyjen, PVC:n jne. päälle ei saa asentaa höyrystulkua (**kuvat 3 - 4**).



## Aluslattian muut vaatimukset

Parketin asennuksen perusedellytys on kuiva, puhdas ja luja aluslattia, esimerkiksi betoni tai kipsivalu. Tai vaihtoehtoisesti kuiva aluslattia kuten esimerkiksi kipsi- ja lastulevy.

Parketti ei ole kantava lattianpäällyste, vaan se edellyttää lujan, joustamattoman alustan.

Asennettaessa vanhalle laotalattialle tai lastulevylle on irtonaiset laudat/levyt kiinnitettävä ruuveilla aluskoolaukseen, jotta mahdollinen vanhan lattian narina vähenee. Lattia on asennettava vanhaan laotalattiaan nähden poikkisuuntaan.

## Kosteussulku betoni- ja kipsivalualustoille

Kuivalle mineraaliperäiselle alustalle eli betonille ja kipsille, on levitettävä 0,2 mm paksu PE-kalvo ja erillinen askeläänieriste.

TAI vaihtoehtoisesti voit hyödyntää pelkkää askeläänieristettä, jossa on valmiina höyrösulku. Meisterin Silence 15 -askeläänieriste on hyvä esimerkki höyrösulullisesta askeläänieristeestä, koska se estää jäännöskosteuden nousemasta parkettilattian alapintaan. Mikäli hyödynnät kosteussulkuna PE-muovikalvoa, tulee kalvon reunat asettaa noin 30 cm limittäin ja reunat on teipattava.

Muistathan, että PE-kalvo ei toimi vesieristeenä. Mineraaliperäisen alustan kosteus ei saa ylittää 80% RH.

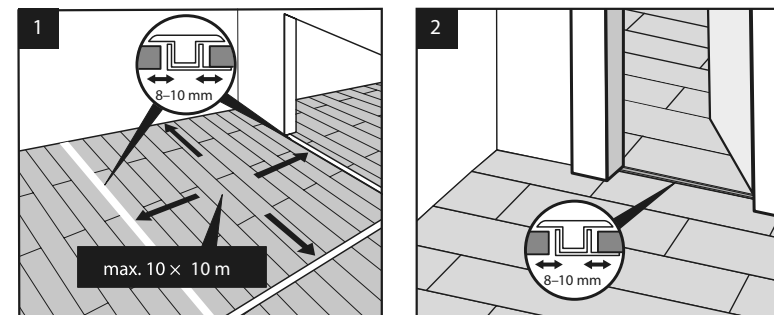
## Liikuntasaumat

Koska parkettilattia laajenee tai kutistuu ympäristöolojen vaihdeltaessa, tulee lattiaan tehdä vähintään 10 mm liikuntasauma. Liikuntasaumat saadaan peitettyksi liikuntasaumalistoilla.

Tilanteet, jolloin liikuntasaumat tulee tehdä ovat:

- Käytäviin ja huoneisiin, joissa on paljon kulmia.
- Parketti tulee erottaa liikuntasaumalla kaikista kiinteistä rakenteista kuten seinistä ja lämmitysputkista.
- Liikuntasauma tulee jättää myös pylväiden, portaiden, keittiösaarekkeiden, tulisijojen, laatalattioiden ja kynnysten ympärille.
- Kun lattian yhtenäinen pinta on pidempi tai leveämpi kuin 10 metriä (**kuva 1**).
- Lattian jatkuessa huoneesta toiseen / huonetilan väliin (**kuva 2**).
- Kalanruotoparketin suurin yhtenäinen asennuspinta-ala on 50m<sup>2</sup>, kuitenkin niin, että lattian pituus tai leveys ei saa ylittää 8 metriä.

HUOM! Asentaja on vastuussa vahingosta, jos liikuntasaumat jätetään pois.



## Alusmateriaalit

Alustan ja uivasti asennettavan parkettilattian väliin tarvitaan sopiva alusmateriaali. Alusmateriaali vaimentaa askelääntä, tasaa vähäiset aluslattian epätasaisuudet ja suojaavat parkettia jäännöskosteudelta.

Betoni- ja kipsivalulattiat tarvitsevat höyrynsulun parketin alle, muuten aluslattian jäännöskosteus voi nousta parketin alle ja vaurioittaa sitä.

Kuiville alustoille, kuten kipsilevyille tai lastulevyille asennetaan vain askeläänivaimennus. Höyrynsulkua ei näissä tapauksissa saa käyttää, koska alustaan voi muodostua hometta.

Varmistaaksesi parketin takuun säilymisen ja pitkäikäisyyden, hyödynnäthän seuraavia askelääntä vaimentavia alusmateriaaleja:

### Meister Silence 20

- Ilman höyrynsulkua, kuiville pohjille.
- Voidaan asentaa puulattioiden, lastu- ja kipsilevyjen, sekä vastaavien päälle.
- Suuri puristuslujuus sekä muodon pysyvyys aina 170 kPa asti.
- Askelään vaimennus jopa 19 dB.

### Meister Silence 15

- Integroidun höyrynsulun sisältävä alusmateriaali
- Soveltuu mineraaliperäisille aluslattioille, kuten betonille, tasoitetuille lattioille ja kipsivalulle.
- Suuri puristuslujuus sekä muodon pysyvyys aina 220 kPa asti.
- Askelään vaimennus jopa 18 dB.

## Lattialämmitys

Parketti soveltuu hyvin asennettavaksi lattialämmitykselle sekä uivana että alustaan liimattuna.

Lämmön läpäisy on parasta, kun parketti on liimattu alustaan kiinni.

Uivassa asennuksessa käytä askeläänieristettä, joka päästää lämmön mahdollisimman hyvin läpi. Betonialustalle paras askeläänieriste on Meister Silence 15 -matto, kuivalle pohjalle käytetään vastaavasti Meister Silence 20.

Muistathan, että parketin pinnasta mitattuna lämpötila ei saisi ylittää +25 °C astetta.

Sähkölämmitteisen lattialämmityksen teho ei tule ylittää 60 W/m<sup>2</sup>. Liian voimakas lattialämpö voi vahingoittaa parkettia.



**UIVA ASENNUS**

## Uiva asennus

### Valmistelut

Kun olet lukenut tämän ohjekirjasen ja asentanut alusmateriaalin, voit aloittaa varsinaisen parkettilattian asennuksen.

Jotta ensimmäinen ja viimeinen rivi olisi tasainen, mittaa huoneen leveys asennussuunnan poikki ja määrittele lautojen leveys. Asenna lautoja sekaisin useista paketeista, jotta kuvio olisi tasainen.

Katkaise rivin viimeinen lauta ja aloita seuraava rivi loppupalalla, joka on vähintään 30 cm pitkä. Asenna laudat niin, että päätysauma limittyy rivistä toiseen vähintään 40 cm. Tarkasta jokainen lauta ennen asennusta ja asenna vain moitteettomia lautoja.

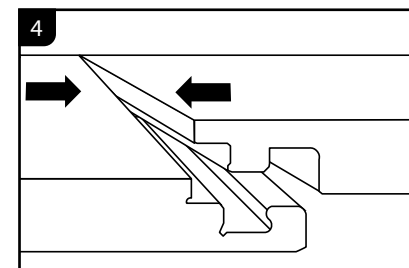
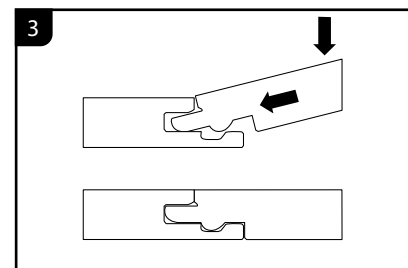
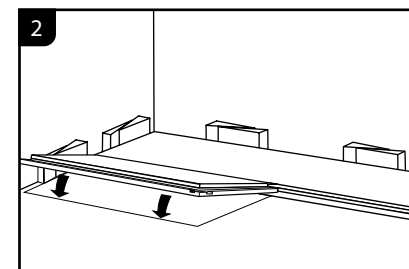
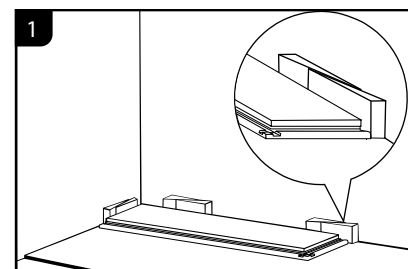
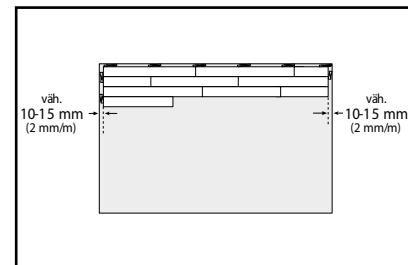
### Asennus

**Kuva 1:** Poista aluksi koko ensimmäisen lautarivin urospontti sahalla, mikäli et kavenna ensimmäistä riviä muuten. Aloita ensimmäinen rivi huoneen vasemmasta nurkasta sahattu pitkä sivu seinään päin. Jätä tarvittava 10 – 12 mm rako seinästä kiiloilla. Jos seinä ei ole suora, katso kuva 13.

Kaikkien parkettilautojen lukkopontit liimataan aina käyttäen puuliimaa. Sekä päätyponniti että pitkäissivu liimataan.

**Kuva 2 - 3:** Aloita vasemmalta toisen rivin ensimmäisestä laudasta ja napsauta sen pitkä sivu kiinni ensimmäiseen riviin, ohjaamalla laudan urosponniti noin 25° kulmassa edellisen rivin naarasponnttiin ja laskemalla lauta sitten alas. Lauta lukkiutuu laskettaessa.

**Kuva 4:** Seuraava lauta - samoin kuin kaikki muutkin - kiinnitetään ensin pitkältä sivulta ja työnnetään vielä ennen laskemista lähelle edellistä lautaa. Pintakerrosten on osuttava toisiinsa.





## Uiva asennus

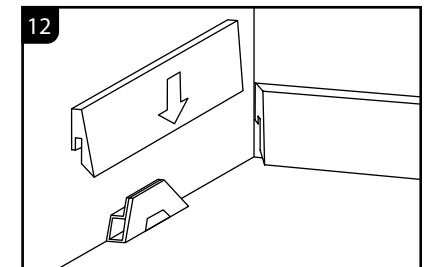
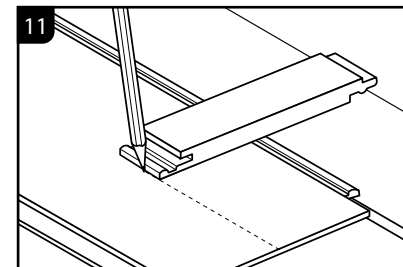
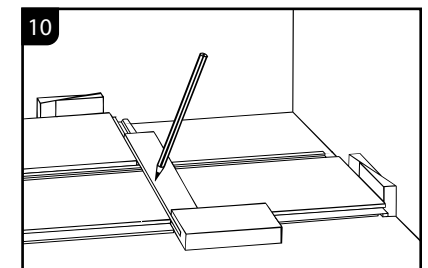
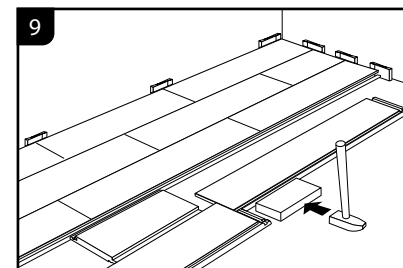
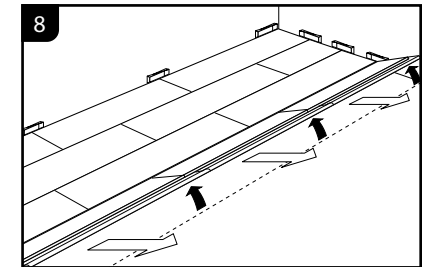
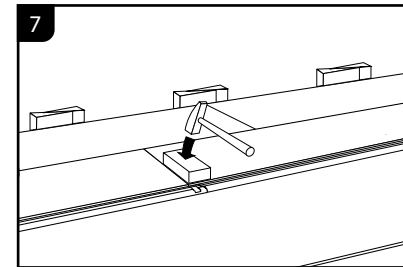
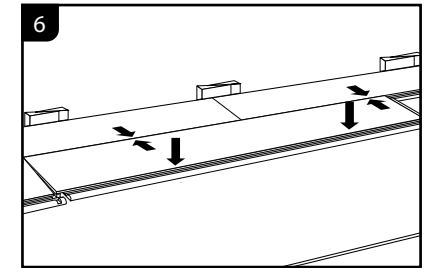
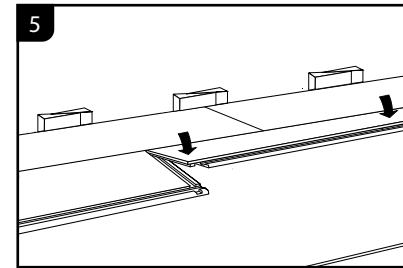
**Kuva 5 - 7:** Taita lauta kokonaan alas painamalla varovasti niin että lauta lukittuu paikoilleen ja lautojen väliset saumat ovat tiiviit. Kopauta päätyponttia ylhäältä varovasti, jolloin pääty lukittuu.

**Kuva 8 - 9:** Purkamista varten nosta koko lautariviä ja vedä se kaltevasti irti edellisestä rivistä. Irrota sitten päätysaumamat; Aseta hukkapala lautarivien väliin ja irrota laudat lyömällä vasaralla ja lyöntikapulalla. Liitoksen saa avattua käsin muutaman lyönnin jälkeen. Lukitusmekaniikka pysyy silloin kunnossa ja lautoja voi käyttää uudelleen. Huomio: Vältä lautojen vääntämistä, koska lukitusmekanismi voi vaurioitua.

**Kuva 10:** Mittaa päätypala suorakulmalla (asetä laudan naarasponniti edellistä riviä vasten) ja sahaa mitaan. Muista jättää liikuntavara seinään! Pistosahalla sahattaessa laudan yläpuoli alaspäin, pöytäsaahaä käytettäessä laudan yläpuoli ylöspäin.

**Kuva 11:** Mittaa viimeinen rivi laudan hukkapalalla. Ota huomioon 10 - 12 mm liikuntavara seinästä.

**Kuva 12:** Lattia on käyttövalmis heti asennuksen jälkeen. Poista välikiilat ja asenna clip-tekniikalla kiinnitettävät jalkalistat. Älä liimaa jalkalistoja seiniin kiinni. Älä teippaa parketin pintaan mitään.



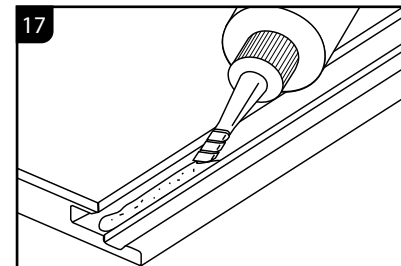
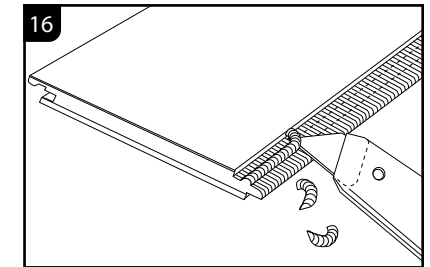
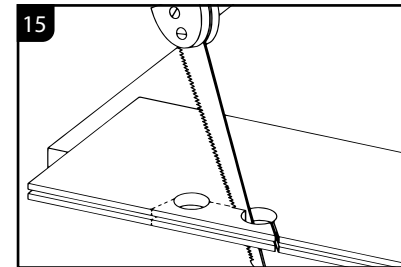
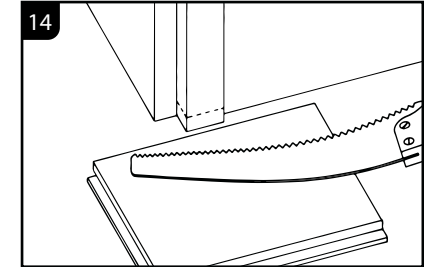
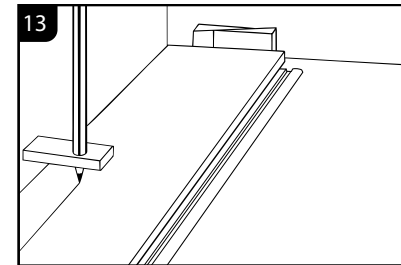
## Uiva asennus

**Kuva 13:** Vino seinä. Aseta ensimmäinen rivi suoraksi ja seuraa seinän kulkua. Sahaa sitten lauta sopivaksi.

**Kuva 14:** Ovenkarmin lyhentäminen: Aseta laudan kappale (vastaavine alusmateriaaleineen) karmia vasten kuviopuoli alaspäin ja sahaa karmi lautaa pitkin.

**Kuva 15:** Aukkojen tekeminen putkia varten: Tee putkia varten 20 mm putken halkaisijaa suurempi aukko. Merkitse paikat, poraa ja sahaa kuvan mukaisesti 45° kulmassa. Liimaa irti sahattu pala paikalleen. Muista tässäkin liikuntavara.

**Kuva 16 - 17:** Asentaminen hankaliin paikkoihin: Jos et saa sovitettua lautoja kallistaen paikalleen ja napsautettua yhteen, lukitusmekanismit kannattaa poistaa urosponnin alapuolelta ja laudat on sitten liimattava yhteen. Levitä liimaa naarasponnin alareunaan ja työnnä laudat yhteen (tavallinen ponttiperiaate).





**TRENDTIME 3 KALANRUOTOKUVION ASENNUS**

## Trendtime 3 kalanruotokuvion asennus

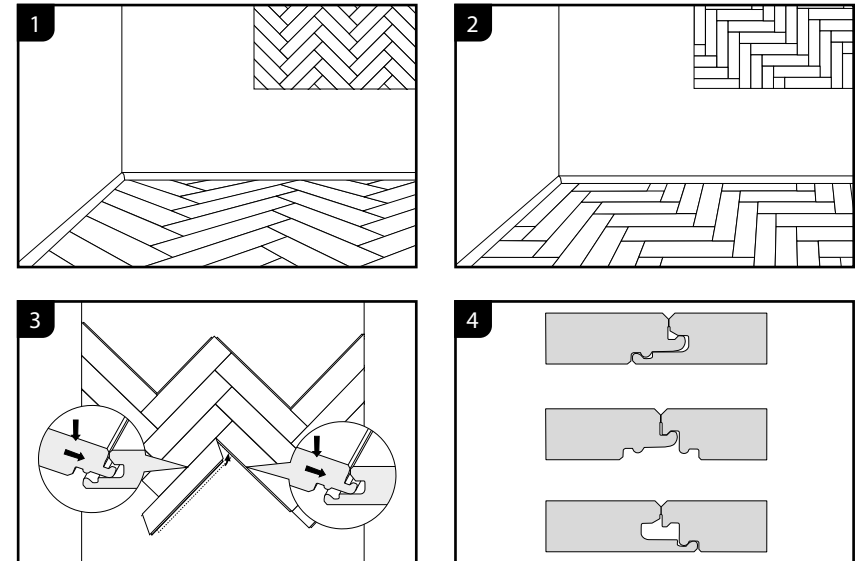
### Valmistelu / asennusperiaate

Kun olet lukenut tämän ohjekirjasi ja asentanut alusmateriaalin, voit aloittaa varsinaisen parkettilattian asennuksen.

Kalanruotokuvioita asennettaessa tilavaikutelma riippuu erittäin paljon asennustavasta. Kuvissa 1 ja 2 on pari esimerkkiä. Kuvassa 1 on huoneen seinien suuntainen asennustapa, tämä on yleisin asennustapa. Kuvassa 2 on ns. 45° asennustapa. Parador kalanruotoparketin laudat eivät ole ns. vasen- ja oikeakätisiä, vaan saman laudan voi käyttää molempikätesenä. Kuvassa 3 on suositeltu asennussuunta. Laudat on asennettava niin, että niiden naarasponkki on asennussuunnassa ja urosponkki napsautetaan kiinni naarasponkkiin. Kuvassa 4 esitetään pitkien reunojen ja päätyjen ponttiliitokset leikkauskuvana. Tarkasta jokainen lauta ennen asennusta ja asenna vain moitteettomia lautoja.

Kaikkien kalanruotolautojen lukkopontit tulee liimata käyttäen D3 -puulimaa. Käytä runsaasti liimaa.

**Vaatus:** kalanruotolattian alla tulee käyttää vain Silence 15 (betonille) tai Silence 20 (kuivalle pohjalle) -askeläänieristettä!



## Trendtime 3 kalanruotokuvion asennus

### Asennusohjeet

**Kuva 5:** Asennuslinjaa varten on mitattava vastakkaisten seinien keskikohta. Siirtymällä keskikohdasta 3,5 cm saadaan merkattua asennuslinja tarkasti kärkien kohdalle.

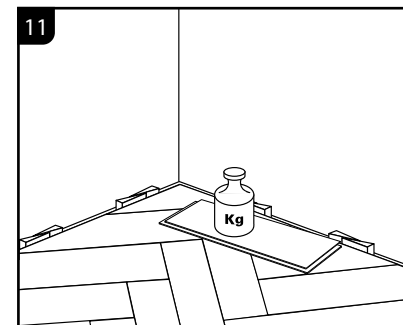
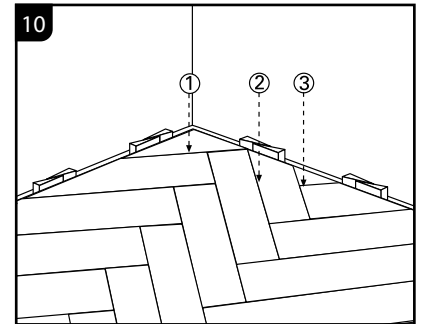
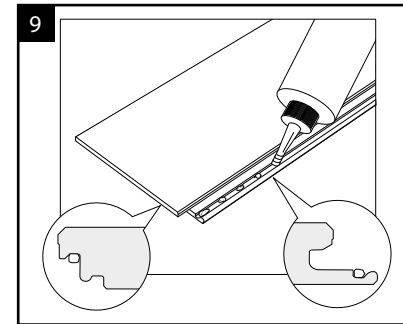
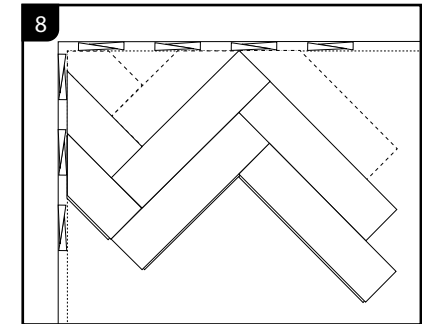
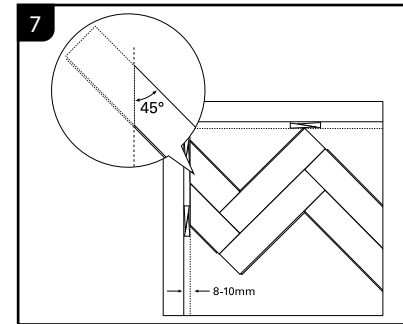
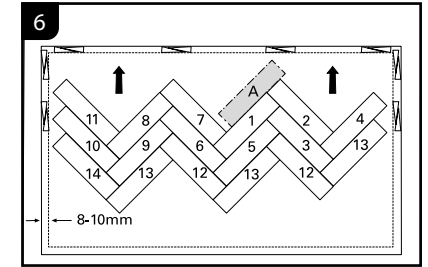
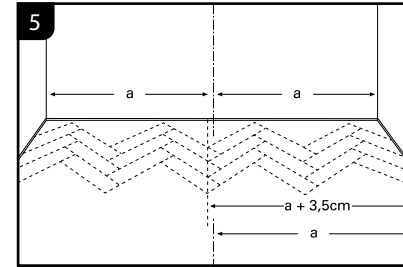
**Kuva 6:** Asenna ensin kolme kokonaista riviä (numerojärjestyksessä) ja työnnä ne kuvan mukaisesti kiiloja vasten. Vihje: Jotta saisit asennettua ensimmäiset laudat helposti ja keskenään oikeaan kulmaan, etene seuraavasti: asenna ensin laudat A ja 1 noin 120 mm porrastettuna. Lautaa A käytetään vain apuna, ja se poistetaan myöhemmin. Asenna sitten laudat 3 ja 4. Nyt voit poistaa laudan A ja asentaa loput laudat numerojärjestyksessä. Huomaa: Laudat on asennettava niin, että niiden naarasponkki on asennussuunnassa ja urosponkki napsautetaan kiinni naarasponkkiin. Jos asennat lattian uivana, muista levittää D3 -puuliimaa sekä laudan pitkän sivun pönttiin, että päätypönttiin.

Kohdista rivi tarkasti linjalankaan. Jos seinät ovat vinot, on tarvittaessa siirrettävä kiiloja. Jätä lautojen ja seinän väliin 10 – 12 mm liikuntavara. Liikuntavara on jätettävä kaikille seinille ja kiinteiden kalusteiden eteen. Älä tee yhteistä pintaa joka ylittää 50 m<sup>2</sup>, tai jonka pisin sivu ylittää 8 m.

**Kuva 7:** Asenna kulmapalat. Sahauskulma 45° tai seinän mukaisesti.

**Kuva 8:** Kolmikulmaisiin paikkoihin on asennettava sopivaksi sahatut laudat.

**Kuva 9 - 11:** Pitkittäis- ja päätyreunojen alueet, jotka eivät muotonsa takia pysy paikoillaan, on erityisesti kiinnitettävä liimalla. Käytä D3-puuliimaa ja aseta liimatuille reunalaloille painot liiman kuivumisen ajaksi. Sen jälkeen lattian voi asentaa valmiiksi. Reunalaudat ja loppualueet on asennettava edellä olevien ohjeiden mukaisesti. Älä teippaa parketin pintaan mitään.



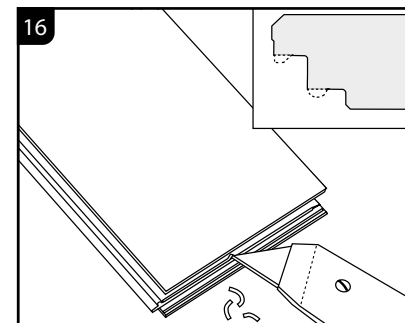
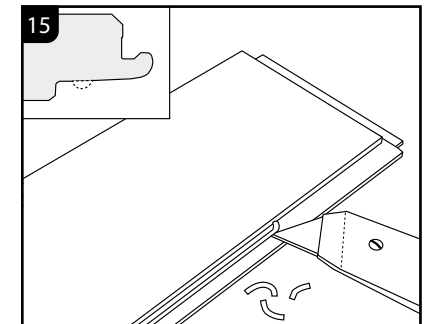
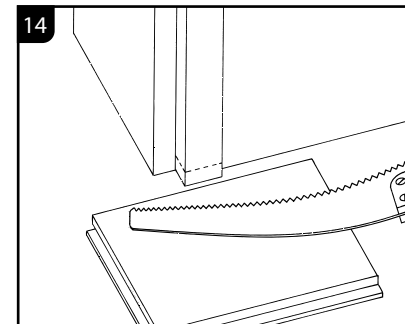
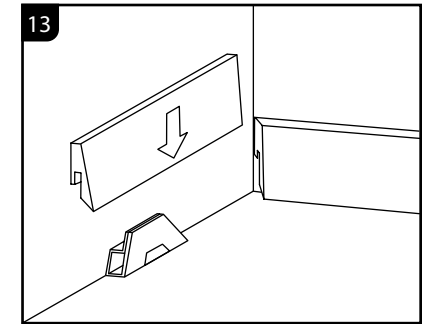
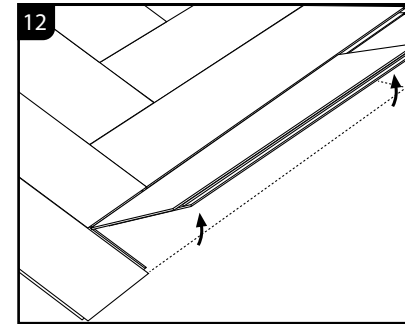
## Trendtime 3 kalanruotokuvion asennus

**Kuva 12:** Purkaminen: Jos lattia on purettava, ensin on poistettava liimatut alueet. Sen jälkeen laudat saa poistettua helposti. Purkaminen on vain mahdollista niin kauan kuin liima pönteissa on tuoretta.

**Kuva 13:** Lattiaa voi käyttää liiman kuivuttua (noin tunti). Poista välikiilat ja asenna piilokiinnikkeillä kiinnitettävät jalkalistat.

**Kuva 14:** Ovenkarmin lyhentäminen: Aseta laudan kappale (vastaavine alusmateriaaleineen) karmia vasten kuviopuoli alaspäin ja sahaa karmi lautaa pitkin.

**Kuva 15 - 16:** Paikat, joissa lautoja ei voida kiinnittää kääntämällä (ovenkarmit, putket jne.), ne on työnnettävä paikalleen vaakasuorassa ja liimattava. Lukitusmekanismit on sitä varten poistettava veitsellä. Liimaa kuvien 9, 10 ja 11 mukaisesti.



## Asennus liimattuna

Parketin voi asentaa lattiaan kahdella tapaa: uivana asennuksena tai liimaamalla parketti kokonaan alustaan kiinni. Uiva asennus on nopein ja edullisempi, siksi se onkin yleisin asennustapa.

Alustaan liimaus on tapana työläämpi kuin uiva asennus, mutta tuloksena on hiljainen ja erittäin jäykkä lopputulos. Alustaan liimaamisessa on hyötyä mm. sellaisissa tiloissa, joissa lämpötilan- ja ilmankosteuden vaihtelut ovat suuria.

Myyntipalvelumme auttaa mielellään, jos tarvitset lisätietoja Parador-parketin asentamisesta liimattuna.



## Puhdistus ja hoito

Parketti on asennuksen ja ensimmäisen siivouksen jälkeen yleensä heti valmis käytettäväksi. Lattia kestää vuosia, kun se on oikein asennettu, käytetty ja hoidettu. Parkettilattioissa on esikäsitelty pinta, joten ne on helppo pitää puhtaana. Puulattialle on kuitenkin ominaista, että käytön jäljet näkyvät lattian pinnassa kulutuksen mukaan.

## Käyttöönotto siivous asennuksen jälkeen

- Poista irtopöly ja pienet roskat pölynimurilla tai harjalla.
- Moppaa parketti mikrokuitulevymopilla lämpimällä vedellä, ja käytä tarvittaessa valmistajan suosittelemaa pesuainetta.
- Mikäli parketti pitää asennuksen jälkeen suojata muun remontin jatkua, varmista, että parketti on täysin kuivunut pesun jälkeen ennen kuin peität / suojaat lattian.
- Huomioithan, että parkettilattiaan ei saa suoraan liimata teippiä, koska teippi vahingoittaa lattian uutta pintaa (lattian lakka- tai öljypinta menee pilalle teipatusta kohdasta).

## Vaurioiden välttäminen

- Uusi parkettilattia on hyvä suojata lialta, esim. eteismatolla.
- Kiinnitä tuolien ja pöytien jalkoihin sekä kalusteiden alle huopatassut, jotka estävät lattiaa naarmuuntumasta.
- Toimistotuoleissa, siirrettävissä kaapeissa ja vastaavissa on käytettävä pehmeäpintaisia rullia.
- Erittäin kuormitetut lattian osat voi lisäksi suojata erityisillä suojamatoilla.
- Suosittelemme puhdistamaan parkettilattian säännöllisesti pölynimurilla, jonka suuttimessa on harjat, tai vaihtoehtoisesti harjalla.
- Lika poistetaan kostealla mikrokuituisella levymopilla. Moppauksen jälkeen pyyhi lattia tarvittaessa kuivalla liinalla, jos kosteus ei haihdu parissa minuutissa lattian pinnalta.

## Arvon säilyttäminen

- Ylläpidä oikeaa huonelämpötilaa n. +20-22°C asteessa. Ilman suhteellisen kosteuden tulisi olla ympärivuoden n. 35-60%. Jos ilmankosteus laskee alle 30% lämmityskaudella, käytä ilmankostuttimia, jottei parketti vaurioitu.
- Voimakkaat huonelämpötilan ja kosteuden vaihtelut sekä liian alhainen tai liian korkea kosteus voivat aiheuttaa halkeamia, saumojen avautumista, narinaa, kupristumista jne.
- Vältä hiekkaa ja likaa lattialla, koska nämä naarmuttavat parketin pintaa.
- Poista lattialla seisovat nesteet heti.
- Älä kastele lattiaa. Mopin kosteus on sopiva, kun pesuvesi haihtuu lattian pinnalta parissa minuutissa. Älä käytä höyrypesuria parketin pesuun.
- Käytä vain hoito-ohjeiden mukaisia pesuaineita parketin pesuun.
- Kiinnitä tuoleihin ja pöytiin huopatassut. Toimistotuoleissa on oltava pehmeät rullat tai kuormittuvat pinnat on suojattava matoilla. Parketin takuu ei kata mekaanisesta kulumisesta tai iskuista johtuvia jälkiä.



## Huoneilma ja värimuutokset

### Värinmuutokset valon vaikutuksesta

Päivänvalo aiheuttaa puussa kemiallisia reaktioita, mikä johtaa värinmuutoksiin. Tämä värinmuutos tapahtuu vain puun pinnassa. Useimmat puulajit muuttavat väriä ja tummuvat ajan kuluessa, toiset muuttuvat kellertäviksi. Kaiken kaikkiaan lattia muuttuu tasapainoisemmaksi ja yhtenäisemmäksi värinmuutoksen aikana. Pienet värierot tasoittuvat näin automaattisesti ajan kuluessa.

### Parketti ja huoneilma

Puu on kosteutta sitova materiaali, joten se ottaa vastaan ja varaa kosteutta. Toisaalta tämä tuo mukanaan kyvyn sopeutua ilmaston mukaan ja toisaalta epäkohtana on kosteuden aiheuttama turpoaminen ja kuivussa kutistuminen.

Huoneilman laatu siis määrää sen turpoaako vai kutistuuko parketti.

Jos huoneilma on liian lämmin tai kuiva, lattia kutistuu (rakoilee) ja jos ilma on taas liian kostea, lattia turpoaa.

Kesällä eli kosteana kautena on huolehdittava huoneiston riittävästä tuuletuksesta.

Talvella eli kuivana kautena on vastaavasti huolehdittava oikeasta ilmankosteudesta, esimerkiksi ilmankosteuttajaa hyödyntäen.



*Romanoff*  
LATTIAT

Romanoff Lattiat Oy  
Kisällintie 3 b  
01730 Vantaa

[www.romanoff.fi](http://www.romanoff.fi)  
[myynti@romanoff.fi](mailto:myynti@romanoff.fi)