

O
& O



ASENNUSOHJE

PARKY-PUULATTIA PRO 06 - UNICLIC®

Maahantuoja
Oy Orient-Occident Ltd
Ruukinkuja 2, Espoo

Puhelin (09) 260 660
asiakaspalvelu@orientoccident.fi
www.orientoccident.fi

ORIENT OCCIDENT

SISÄLLYS

ASENNUSTARVIKKEET	3
LATTIALÄMMITYS JA -JÄÄHDYTYS.....	3
VALMISTELU	3
YLEISTÄ.....	5
Menetelmä A.....	5
Menetelmä B.....	5
ASENNUSTARVIKKEET	5
KAHDEKSAN HUOMION ARVOISTA SEIKKAA.....	6
HUONEEN VALMISTELU ASENNUSTA VARTEN.....	7
BETONINEN ALUSLATTIA	7
Uudisrakennukset	7
Vanhat rakennukset.....	7
Lattialämmitys ja -jäähdytys	7
PUINEN ALUSLATTIA.....	7
ASENNUSSUUNTA.....	8
LATTIAN ASENNUS	8
Putket	10
Asennus oven karmilistojen alle.....	10
VIIMEISTELY	10
SUOJAAVAT TOIMENPITEET	11
HOITO	11

Tärkeää: Lue ohjeet huolellisesti ennen asennuksen aloittamista.

ASENNUSTARVIKKEET (KUVA 1)

- Kiilat 10 mm
- Lyöntipalikka
- Lyöntirauta
- Vasara
- Kosteudenkestävä teippi
- Aluskate
- Lyijykynä
- Saha
- Mattoveitsi
- Metrimitta

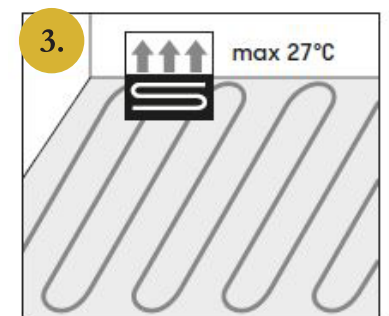
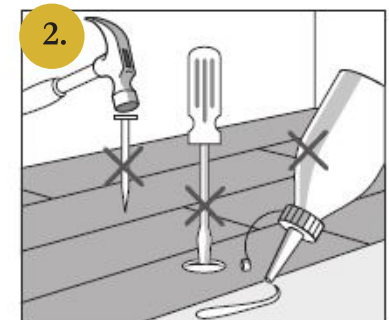
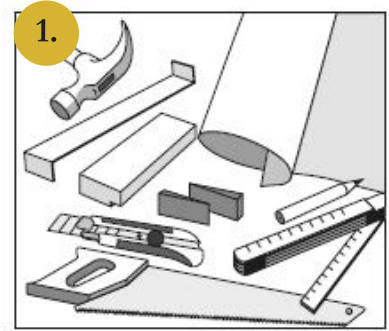
Älä käytä liimaa, ruuveja tai nauloja asennuksessa.
(kuva 2)

LATTIALÄMMITYS JA -JÄÄHDYTYS (KUVA 3)

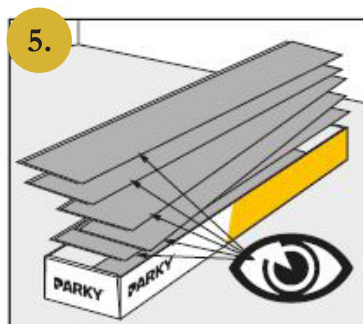
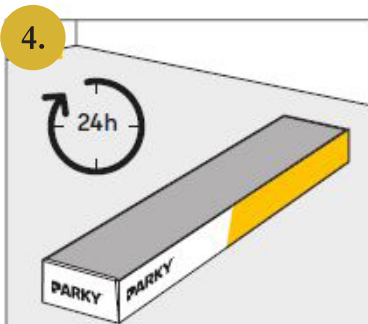
Parky lattiat voidaan asentaa lattialämmityksen ja -jäähdytyksen päälle. Parky puulattiat soveltuvat käytettäväksi aluslattiaan upotetun vesi- tai sähkötoimisen lattialämmitysjärjestelmän kanssa. Lattialämmitysjärjestelmä tulee olla asennettuna betonin pinnasta >4 cm syvyyteen. Parky-puulattia ei saa olla suorassa kosketuksessa lattialämmitysjärjestelmä elementtien kanssa. Noudata lattialämmitys ja -jäähdytysjärjestelmän valmistajan ohjeita. Aluslattian lämpötila saa olla enintään 27 °C

VALMISTELU

1. Vie Parky-pakkaukset 24 tuntia ennen asennuksen aloittamista tilaan, johon ne tullaan asentamaan. Säilytä laatikot keskellä huonetta (kuva 4), niin että ne eivät ole kiinni seinissä tai suorassa auringonvalossa. Avaa pakkaukset vasta juuri ennen asennusta. Tarkista jokainen lauta huolellisesti. Älä asenna virheellisiä lautoja. (kuva 5)



elementtien väli
max. 30 cm

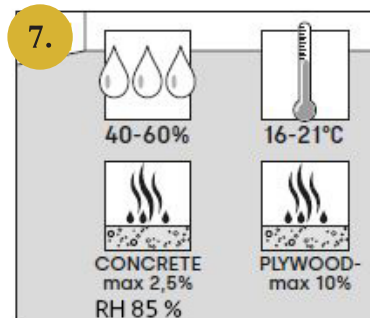
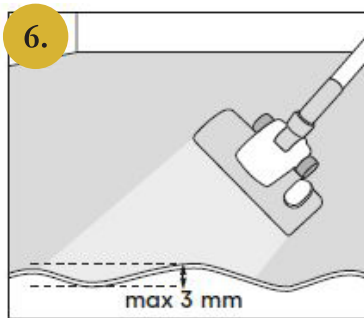


Huomioi: Parky Pro -lattian viilupinta on aitoa puuta, joten kaikki laudat ovat yksilöllisiä. Värisävyjen ja rakenteen vaihtelu on normaalia. Luonnolliset yksityiskohdat, kuten oksankohdat ja erilaiset syykuviot, kuuluvat tuotteen luonteeseen eikä niillä ole vaikutusta lattian laatuun. Jotta lopputulos olisi paras mahdollinen, suosittelemme asentamaan samaan tilaan tulevat Parky-lattiat samasta erästä. Eränumero löytyy laatikosta ja laudan pohjasta. Suosittelemme saman valmistuserän eri laatikkojen lautojen sekoittamista ennen asentamista.

2. Aluslattian virheellisyudet on korjattava. Aluslattian tulee olla:

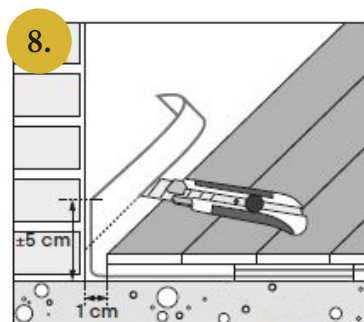
- Puhdas ja pölytön
- Tasainen ja kiinteä
- Suora ja sileä. Suurin sallittu tasaisuuspoikkeama on 3 mm / 2 m matkalla (**kuva 6**). Alusmateriaalilla ei saa korjata aluslattian epätasaisuuksia.
- Kuiva. Betonin suhteellinen kosteus saa olla enintään RH 85 % arviointisyvyydellä A (SisäRYL2013).

Sopiva asennuslämpötila on 16 - 21 °C, ja ilman suhteellinen kosteus 40 - 60 %. (**kuva 7**)



3. Aluskate (**kuva 8**)

Parky Pro -lattian alle asennetaan askelääntä vaimentava aluskate. Kiviainespohjaisen lattian päälle asennettaessa tulee käyttää myös kosteussulkua tai aluskatetta, johon kosteussulku on integroitu, esim. QS Basic Plus. Puupohjaiselle alustalle tai höyrysulkuun toimivan vanhan pintamateriaalin päälle asennetaan QS Basic -aluskate. Taita aluskatetta 5 cm seinää vasten tai teippaa tarvittaessa kosteuden kestäväällä teipillä kiinni seinään estääksesi kosteuden pääsemisen Parky Pro -lattiaan.



YLEISTÄ

Parky Pro puulattiassa on Uniclic-ponttijärjestelmä, jonka avulla asennus tehdään uivaksi ilman liimaa. Nerokkaan uros-naarasponttirakenteensa ansiosta laudat voidaan yksinkertaisesti napsauttaa yhteen. Uniclic-pontti on ainutlaatuinen, koska laudat voidaan asentaa kahdella eri tavalla:

Menetelmä A.

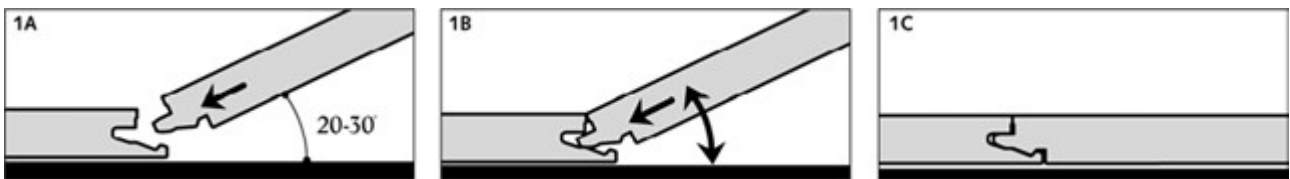
Aseta asennettava lauta 20–30 asteen kulmaan jo asennettuun lautaan nähden.

Liikuta lautaa hieman ylös-alas painaen samalla eteenpäin. Laudat napsahtavat automaattisesti yhteen.

Asennus voidaan suorittaa asettamalla urospontti naarasponttiin tai päinvastoin.

Urospontti naarasponttiin on yleisin ja helpoin tapa.

Katso kuvat 1A – 1B – 1C.

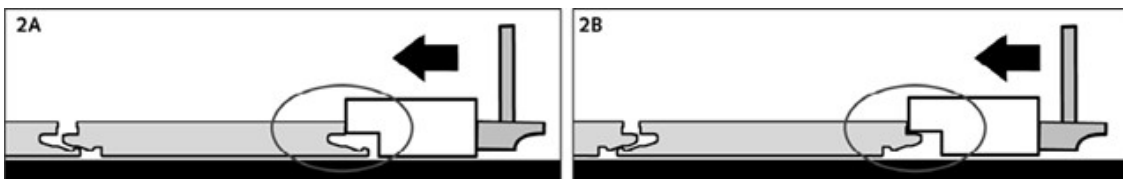


Menetelmä B.

Uniclic-ponttiset laudat voidaan myös naputtaa yhteen nostamalla niitä. Tätä menetelmää käytettäessä tarvitaan avuksi Uniclic-lyöntipalikka. Lautoja ei pidä kiinnittää toisiinsa yhdellä napauksella.

Laudat tulee naputtaa yhteen varovasti, jolloin ne eivät vahingoitu.

Katso kuvat 2A – 2B.



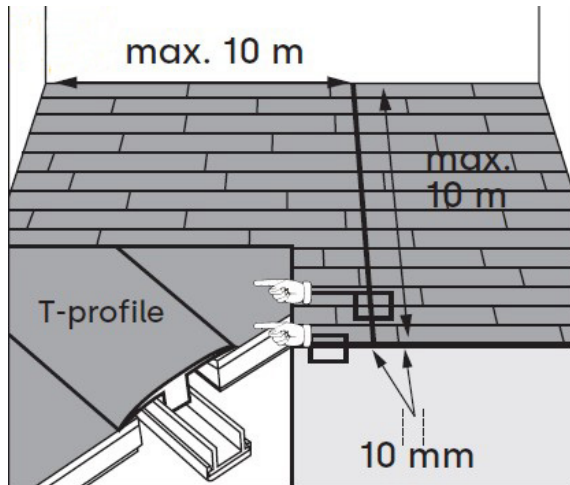
ASENNUSTARVIKKEET

Paras tulos saavutetaan seuraamalla tarkasti asennusohjeita. Tavanomaisten asennustyökalujen (vasara, saha, kynä, metrimitta, mattoveitsi) lisäksi tarvitaan seuraavat tarvikkeet:

- asennussarja (lyöntirauta, kiilat ja Uniclic-lyöntipalikka)
- aluskate, kosteudenkestävä teippi

KAHDEKSAN HUOMION ARVOISTA SEIKKAA

1. Uniclic-ponttinen lattia on uiva ja sen asentukseen ei tarvita liimaa. Lattialla voi kävellä heti asennuksen jälkeen.
2. Uniclic-ponttisten lautojen asennuksessa voi valita aloituskohdan. Suunnittele työ ja mieti miten lattian asentaminen sujuu helpoimmin. Kuvin esitetty asennusohje on tarkoitettu oikeakätiselle asentajalle, asennussuunta vasemmalta oikealle. Asennus voi tapahtua myös oikealta vasemmalle, jos näin halutaan.
3. Tarkista kaikki laudat riittävässä valossa ennen asennusta ja asennuksen aikana. Viallisia lautoja ei saa käyttää.
4. Pyri asentamaan laudat valoon nähden pituussuuntaisesti. Sopiva asennuslämpötila on 16 - 21 °C ja ilman suhteellinen kosteus 40 - 60 %.
5. Anna lautojen lämpötilan tasaantua säilyttämällä niitä yhden vuorokauden ajan avaamattomassa pakkauksessa normaalissa huoneenlämmössä keskellä sitä huonetta, johon lattia asennetaan.
6. Koska huoneilman suhteellinen kosteus vaihtelee eri vuodenaikoina, on tärkeää, että lattia saa elää (laajentua ja kutistua) esteettä. Tästä syystä seinien viereen jätetään vähintään 10 mm liikkumavara, samoin putkien, kynnysten, muiden kiinteiden rakenteiden ja ovien kohdalle.
7. Suurissa tiloissa lattiaan asennetaan liikuntasaumot 10 metrin välein lautojen leveysuunnassa ja samoin 10 metrin välein pituussuunnassa. Liikuntasaumaa suositellaan myös huoneiden väliin (ovi-aukkoon). Liikuntasauma peitetään listalla, joka kiinnitetään aluslattiaan, ei koskaan Parky Pro -puulattian pintaan.



8. Varmista, että vierekkäisissä riveissä olevien lautojen lyhyet päät eivät koskaan ole samassa linjassa. Laudat porrastetaan vähintään 20 cm välein.

HUONEEN VALMISTELU ASENNUSTA VARTEN

Tarkista, että ovet voi avata ja sulkea lattian ja aluskatteen asennuksen jälkeen (vähintään + 1 cm).

Tarkista, voidaanko vanhat jalkalistat irrottaa. Seinän alaosan voi myös jättää entiselleen ja viimeistellä mattolistalla.

Varmista, että aluslattia on tasainen, suora, liikkumaton, puhdas, luja ja kuiva. Suurin sallittu tasaisuuspoikkeama on 3 mm 2 metrin matkalla (SisäRYL2013). Aluskate ei riitä tasoittamaan epätasaisuuksia. QS Basic Plus -aluskatteessa on kosteussulku. Aluskatteet vaimentavat ääntä ja tasoittavat pieniä epätasaisuuksia. Sileä yläpinta helpottaa Parky Pro -lautojen asennusta ja sallii lattian elämisen. Lisätietoja aluskatteista ja niiden asennuksesta saat aluskatepakkauksesta tai jälleenmyyjältä.

BETONINEN ALUSLATTIA

Uudisrakennukset:

Nyrkkisääntönä voidaan sanoa, että betonilaatan on annettava kuivua vähintään 1,5 viikkoa kutakin 1 cm kohden 4 cm paksuuteen saakka. Siltä osin kuin laatan paksuus ylittää 4 cm kuivumisaika on kaksinkertainen. Esimerkiksi 6 cm valun kuivuminen vaatii siis vähintään 12 viikkoa. Alustan kosteustodetaan aina ennen Parky Puulattian asentamista. Betonin suhteellinen kosteus (RH%) saa olla enintään 85 % arviointisyvytydellä A (SisäRYL2013). Betonin ja/tai tasoitteen suhteellinen kosteus (RH%) pinnassa saa olla enintään 75 %. Kiviainespohjaiselle alustalle asennetaan aina kosteussulku ennen Parky Pro -lattian asentamista.

Vanhat rakennukset:

Kosteutta läpäisevä, huokoinen tai liian pehmeä vanha lattianpäällyste (esim. tekstiilimatto) on poistettava. Vedenpitävää, ehjää ja tiivistä lattianpäällystettä (muovimatto, linoleumi jne.) ei tarvitse poistaa.

Suosittelomme QS Basic Plus-aluskatteen käyttöä, joka sisältää sekä kosteussulun että askeläänieristeen. Kiviainespohjaiselle alustalle on aina asennettava kosteussulku.

Lattialämmitys ja -jäähdytys

Ennen Parky Pro -lattian asennusta lattialämmityksen tulee olla toiminnassa vähintään 2 viikkoa. Alustan pintalämpötilan tulee olla ennen asennusta ja sen aikana +15–+20 °C.

Asennuksen jälkeen lattialämmitys voidaan ottaa käyttöön aikaisintaan 48 tunnin kuluttua. Lattialämmitys nostetaan hitaasti haluttuun käyttölämpötilaan, enintään 5 astetta vuorokaudessa. Käytössä laminaattilattian alapintaan kohdistuva lämpötila saa olla enintään +27 °C ja lämpötilavaihtelu enintään 5 °C vuorokaudessa. Lattialämmityksellä varustetut tilat erotetaan lämmittämättömistä tiloista liikuntasauvalistoilla.

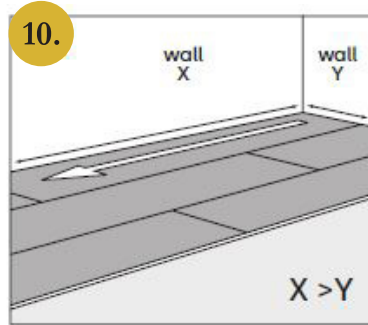
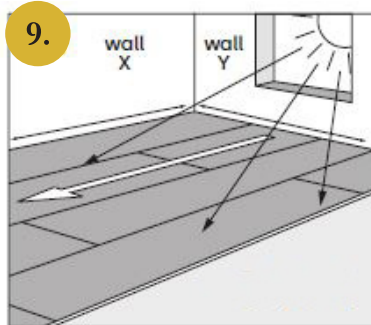
Kysy tarvittaessa lisätietoja jälleenmyyjältäsi Parky Pro -lattian asennuksesta lattialämmityksen tai lattijäähdytyksen päälle.

PUINEN ALUSLATTIA

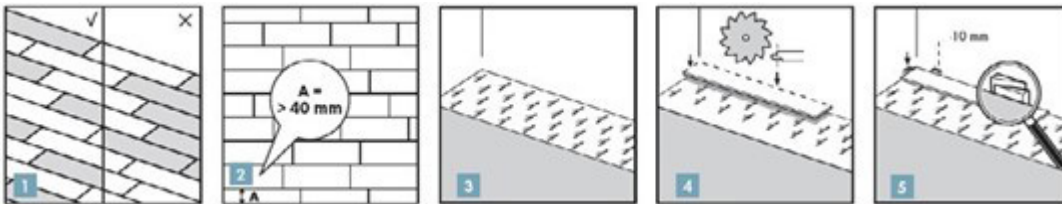
Poista mahdollinen vanha lattianpäällyste. Varmista, että lattia on kiinteä. Kiinnitä irtonaiset laudat ja oikea kaise lattia tarvittaessa. Kosteussulkua ei käytetä. Asenna Parky Pro -laudat vanhoihin lautoihin nähden poikittain. Lattianalaisen ryömintätilan on oltava hyvin tuuletettu. Poista mahdolliset esteet ja varmista riittävä tuuletus (tuuletusaukkojen kokonaispinta-alan tulee olla vähintään 4 cm lattianeliometriä kohti). Puun kosteuspitoisuus saa olla enintään 10 %.

ASENNUSSUUNTA

Pyri asentamaan Parky Pro -laudat valoon nähden pituussuuntaisesti tai pisimmän seinän suuntaisesti. (Kuvat 9 ja 10) Huomioi: Joidenkin puulajien väri muuttuu UV-valon vaikutuksesta. Puun tummeneminen tai vaaleneminen ajan myötä on puulattioiden luonnollinen ominaisuus.



LATTIAN ASENNUS



Kuva 1.

Varmista asennuksen aikana, että sekoitat Parky Pro -lattian lautoja riittävästi. Muutoin liian monta samanlaista, vaalempaa tai tummempaa paneelia saattaa tulla asennetuksi vierekkäin. Parhaan visuaalisen vaikutelman saa asettamalla laudat pisimmän seinän ja valon suunnan mukaisesti.

Kuva 2.

Mittaa huoneen pituus ja leveys huolellisesti ennen aloittamista suunnitellaksesi tasapainoisen näköisen lattian. Se myös varmistaa, ettei viimeinen rivi jää liian kapeaksi (alle 40 mm).

Kuva 3.

Asenna ensin alusmateriaali asennettavan laudan pitkän sivun suuntaisesti. Alusmateriaalin käyttö on tärkeää. QS Basic Plus -alusmateriaali on kosteudenkestävä, eristävä ja askelääniä vaimentava. Sileä pinta tekee Parky-lattian asentamisesta helpompaa ja mahdollistaa lattian liikkumisen ilman- kosteuden muuttuessa. Lisätietoa Quick-Step-alusmateriaaleista ja niiden asentamisesta saat alusmateriaalin pakkauksesta tai jälleenmyyjältäsi.

Kuva 4.

Aloita ensimmäinen rivi kokonaisella laudalla. Saha ensin pontti pois seinää vasten olevalta pitkältä ja lyhyeltä sivulta.

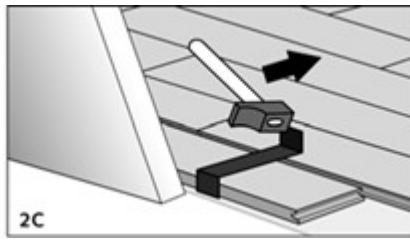
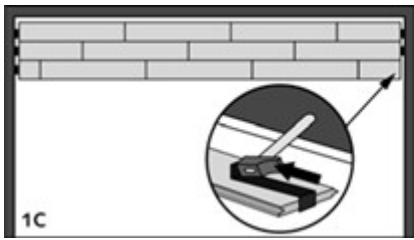
Kuva 5.

Aseta lankun sahatut reunat seinää vasten. Aseta lankkujen ja seinän väliin asennussarjasta löytyvät kiilat. Tämä varmistaa, että liikuntasäily on riittävän suuri: 10 mm.

Kuvissa on esitetty, missä kohdissa laudat napsautetaan yhteen kallistamalla ja missä ne naputetaan yhteen vaakatasossa. Seuraa kuvien ohjeita tarkasti. Katso kuvat 4.1 - 4.16.



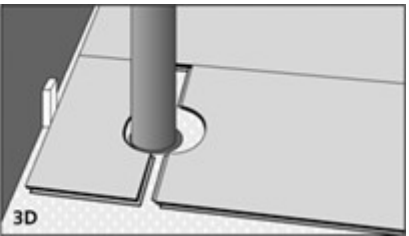
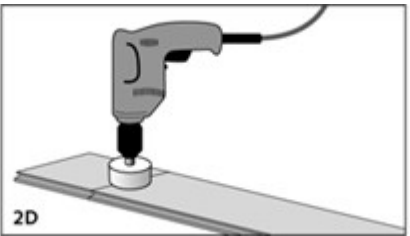
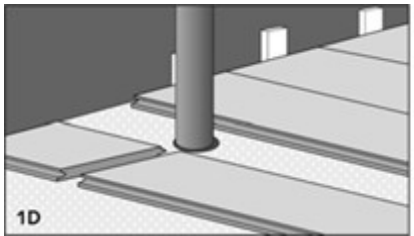
Paikoissa, joissa asennus lyöntipalikkaa apuna käyttäen on hankalaa (esim. seinän vierusta), laudat voidaan napauttaa yhteen lyöntiraudan ja vasaran avulla. Katso kuvat 1C – 2C – 3C.



Jätä 10 mm liikkumavara viimeisen lautarivin ja seinän väliin. Ota se huomioon viimeisen lautarivin yhteydessä.

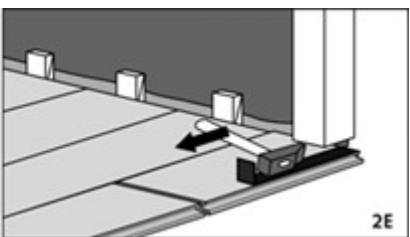
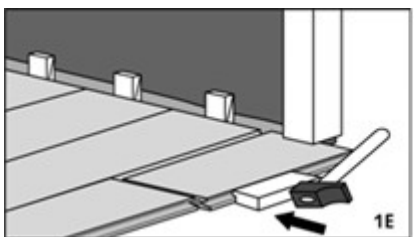
Putket

Jos lautarivin kohdalla on putki, suunnittele asennus siten, että putki tulee tarkalleen kahden laudan välisen päätysauman kohdalle. Poraaja läpiviennin varten reikä terällä, jonka läpimitta on putken paksuus + 20 mm (3/4"). Napsauta lautojen päät yhteen ja poraa reikä lautojen väliseen päätysaumaan. Asenna laudat sitten paikalleen. Katso kuvat 1D – 2D – 3D.



Asennus oven karmilistojen alle

Varmistu lautoja sahatessasi, että oven alle jää vähintään 10 mm liikkumavara. Ellei lautoja voi asentaa kallistamalla, naputa ne yhteen sopivan lyöntipalikan tai lyöntiraudan ja vasaran avulla vaakatasossa. Katso kuvat 1E-2E.



Viimeistely

Lattialla voi kävellä heti asennuksen jälkeen sillä se on asennettu ilman liimaa. Poista kiilat ja kiinnitä jalkalistat aina seinään. Jalkalistoja ei saa kiinnittää lattiaan. Kun jalkalistat on kiinnitetty seinään, lattia voi elää jalkalistan alla. Lattian tulee päästä laajentumaan ja supistumaan listoituksen alla.

Viimeistele putkien läpiviennit manseteilla.

SUOJAAVAT TOIMENPITEET

Käytä huopasuojauksia huonekalujen jaloissa.

Valitse puulattialle soveltuvat pyörät pyörällisiin toimistotuoleihin ja käytä suojamattoa tuolin alla.

Sisääntuloihin asennetaan tehokkaat kuramatot.



HOITO

Tahrat ja voimakkaasti vaikuttavat aineet tulee poistaa lattiapinnalta mahdollisimman pian.

Noudata puhdistusaineen ja tahrannoistoaikojen käyttöohjeita.